

## 기본 학습 2

### 2. 공구수명 단축원인 및 가공치수 불량원인

#### 2.1 공구의 수명

가공재료의 피삭성을 분석하거나 절삭공구의 성능을 분석하기 위해서는 절삭공구의 수명을 파악하는 것이 필요하다.

절삭공구로 절삭가공을 할 때, 고온·고압으로 인한 마찰력으로 공구가 마모되어 절삭성이 감소하고, 가공치수의 정밀도가 낮아지고, 가공된 면의 표면 거칠기가 불량하게 된다.

따라서 절삭공구 본래의 형상을 잃게 되며, 소요되는 절삭동력도 증가하게 된다. 이러한 현상이 어느 한계값을 넘어서게 되면, 절삭공구를 교환하거나 또는 재 연삭하여야 한다.

이와 같이 새로운 절삭공구로 가공물을 일정한 절삭조건으로 절삭을 시작하여 공구의 교환 또는 재 연삭을 할 때까지의 실질적인 절삭시간의 합을 공구수명시간이라 하며, 단위는 분(min)으로 나타낸다.

공구수명에 영향을 주는 요소로는 마모가 가장 주요한 원인이며, 절삭열도 원인이 된다.

일반적으로 이러한 원인의 결과로는 절삭공구의 경사면에 마모와 여유면의 마모, 칩핑(chipping), 온도파손 등이 복합적으로 나타난다.

#### 2.2 공구 인선의 파손

##### (1) 크레이터 마모(crater wear)

칩이 처음으로 바이트 경사면에 접촉하는 접촉점은 절삭공구의 인선에서 약간 떨어져서 나타나며, 이 접촉점에서 마찰력이 작용하여 절삭공구의 윗면 경사면이 오목하게 파여지는 현상을 크레이터 마모라 한다.

크레이터 마모는 처음에 천천히 느린 속도로 성장하다가 어느 정도 크기에 도달하면 성장속도가 빨라진다. 이러한 현상은 크레이터 면이 점점 거

선반(기본작업)

칠어지고, 칩의 흐름을 방해하는 저항이 커져서 마모작용이 증가하기 때문이다.

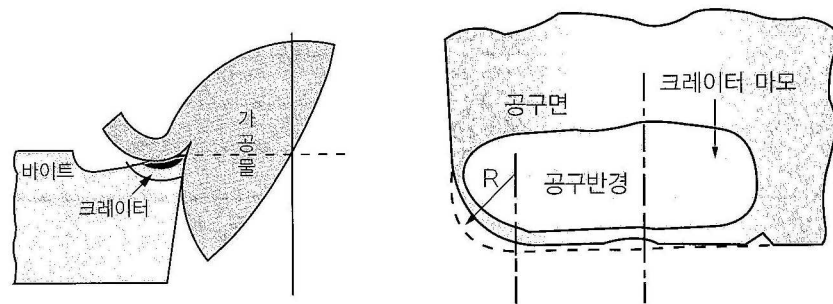
크레이터 마모는 칩이 경사면 위를 [그림 3-4]의 (a)와 같이 칩이 미끄러져 나갈 때, 마찰력에 의하여 (b)와 같이 경사면이 오목하게 파여지므로 발생하는 현상이다.

크레이터 마모는 유동형 칩(flow type chip)에서 가장 뚜렷이 나타나며, 크레이터 마모 자체는 크게 문제가 되지 않지만, 크레이터 마모가 커지면서 공구 인선이 약화되어 파손될 수 있다.

일반적으로 초경합금 공구의 공구수명을 판정하는 크레이터의 깊이는 0.05~0.1 mm 정도이다.

크레이터 마모를 줄이기 위한 방법으로는

- ① 절삭공구 경사면 위의 압력을 감소시킨다.(경사각을 크게)
- ② 절삭공구 경사면 위의 마찰계수를 감소시킨다.(경사면의 표면 거칠기를 양호하게 또는 윤활성이 좋은 냉각제 사용 등)



(a) 크레이터 마모

(b) 크레이터 현상

[그림 3-4] 크레이터 마모

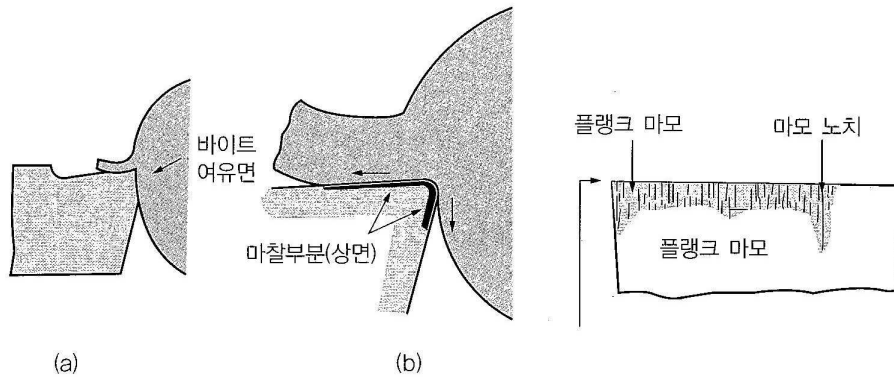
(2) 플랭크 마모(flank wear)

절삭공구의 절삭면에 평행하게 마모되는 것을 의미하며, 측면과 절삭면과의 마찰에 의하여 발생한다. 주철과 같이 메진 재료를 절삭할 때나 분말상 칩이 발생할 때는 다른 재료를 절삭하는 경우보다 뚜렷하게 나타난다.

[그림 3-5]와 같이 절삭공구의 플랭크(flank)면과 가공물의 마찰에 의하여

플랭크면이 평행하게 마모되는 것을 의미한다.

<표 3-2>는 초경합금 공구수명을 결정하는 플랭크 마모의 폭을 나타내며, 일반적으로 마모 폭을 공구 수명 판정의 기준으로 한다.



[그림 3-5] 플랭크 마모

<표 3-2> 초경합금공구의 수명을 판정하는 마모 폭(VB)

플랭크 면의 마모 폭(VB)	정밀절삭, 비철합금 등의 다듬질 절삭	0.2 mm
	합금강 등의 절삭	0.4 mm
	주철, 강 등의 일반 절삭	0.7 mm
	보통 주철 등의 거친 절삭	1~1.5 mm

### (3) 치핑(chipping)

[그림 3-6]과 같이 절삭공구 인선의 일부가 미세하게 탈락되는 현상을 치핑이라 한다.

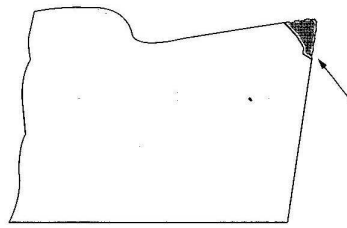
치핑은 단속절삭과 같이 절삭공구 인선에 충격을 받거나 충격에 약한 절삭공구를 사용할 때, 공작기계의 진동 등에 의해 절삭공구 인선에 가해지는 절삭저항의 변화가 큰 경우에 많이 발생한다.

연삭된 절삭공구의 인선이 고르지 못하고, 이러한 절삭날에 절삭력이 작용하면 절삭속도에 관계없이 고르지 못한 인선이 파손된다. 절삭공구의 재료적 결함이나 마모가 발생할 때 과열로 인하여 나타나는 미세한 균열(hair crack)이 원인이 되는 경우가 많다.

선반(기본작업)

초경공구, 세라믹(ceramic) 공구 등에 발생하기 쉽고, 고속도강 같이 점성이 큰 재료의 절삭공구에는 비교적 적게 발생한다.

크레이터 마모나 플랭크 마모는 서서히 진행되는 마모인데 비하여 치핑은 충격적인 힘을 받을 때 발생하는 현상이다.



[그림 3-6] 치핑(chipping)

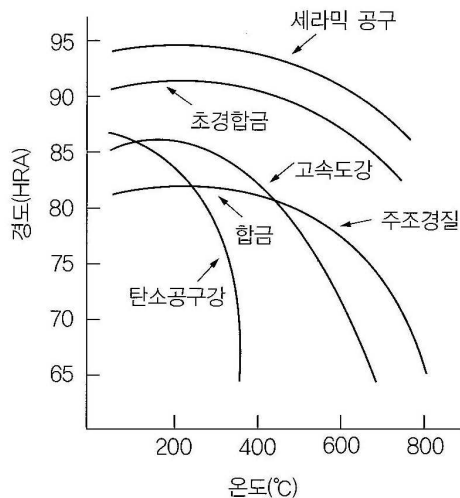
(4) 온도파손(temperature failure)

[그림 3-7]과 같이 절삭공구의 경도, 강도는 절삭온도에 따라 변화한다.

절삭할 때 절삭속도가 증가하면 절삭온도는 상승하고, 마모가 증가한다. 마모가 증가하면 절삭공구에 압력에너지가 증가하고, 절삭공구 날이 약해져서 결국 파손이 발생한다.

이런 현상은 마모가 발생한 절삭공구로 절삭을 계속할 때 불꽃(spark)이 발생하는 것으로 쉽게 알 수 있다.

절삭온도의 상승은 절삭공구의 수명을 감소시키는 원인이 되며, 마모가 발생하면 절삭저항이 증가한다.



[그림 3-7] 절삭공구의 경도와 절삭온도의 관계

## 2.3 절삭공구의 수명식과 판정법

### (1) 절삭공구의 수명식

Taylor는 1907년도에 공구수명과 절삭속도 사이의 관계를 다음 식으로 표시하였다.

$$VT^n = C$$

이때, V=절삭속도(m/min), T=공구수명(min), n=지수, C=상수

n은 절삭공구와 가공물에 의하여 변화하는 지수로서, 고속도강은 0.05~0.2, 초경합금은 0.125~0.25, 세라믹은 0.4~0.55이다. 일반적으로  $n = \frac{1}{5} \sim \frac{1}{10}$  이 많이 사용된다.

C는 가공물의 절삭조건에 따라 변화하는 값으로 공구수명을 1분으로 할 때의 절삭속도이다.

### (2) 공구의 수명판정

절삭공구 수명이 종료되고 공구를 재 연삭하거나 새로운 절삭공구로 바꾸기 위한 공구수명 판정방법은 일반적으로 다음과 같다.

#### ① 가공면에 광택이 있는 색조 또는 반점이 생길 때

공구의 인선이 마모되거나 파손되면, 광택이 나고 절삭이 불량하게 된다. 이러한 광택은 버니싱(burnishing)을 한 것과 같은 광택을 나타낸다. 눈으로 가공물의 표면을 관찰할 수 있어서 현장에서 손쉽게 절삭공구의 수명 판정에 이용한다.

#### ② 공구 인선의 마모가 일정량에 달했을 때

주철 절삭이나 강재의 경절삭 등에서 플랭크 마모나 크레이터 마모가 발생하며, 이 때 플랭크 마모나 크레이터 마모의 깊이 등을 참고하여 공구수명을 판정한다.

플랭크 마모량 VB의 크기는 <표 3-2>를 참조한다.

선반(기본작업)

- ③ 절삭저항의 주분력에는 변화가 적어도 이송분력이나 배분력이 급격히 증가할 때

절삭저항을 실험할 때 살펴보면, 절삭실험 중에 절삭에 어떠한 문제점을 발견하지 못해도 갑자기 배분력과 이송분력이 급상승하여 주분력의 크기와 비슷한 양상을 나타낸다. 이런 경우에 실험을 중단하고 전자현미경 등으로 절삭공구의 인선을 살펴보면, 마모나 미소한 결함이 발생한 것을 확인하게 된다. 이러한 변화가 발생하면 공구수명이 종료한 것으로 판정한다.

- ④ 완성치수의 변화량이 일정량에 달했을 때

절삭공구가 마모되면 심압대에서 척 방향으로 절삭할 때 척 방향에 지름이 커지는 비정상적인 테이퍼로 절삭된다.

이때 척 쪽에 가공물 지름이 증대하는 양이 어느 정도 일정한 양에 도달하면 공구의 수명이 종료된 것으로 판정하는 방법이다.

일반적으로는 보통 다듬질에서는 0.2 mm 정도, 정밀 다듬질에서는 0.04 mm 정도의 변화가 생길 때에 공구수명이 종료된 것으로 판정한다.

- ⑤ 절삭저항의 주분력이 절삭을 시작했을 때와 비교하여 일정량이 증가할 경우 절삭공구의 수명이 종료된 것으로 판정한다.

절삭공구의 재질이 고속도강일 때는 ①과 ④의 발생이 주로 많고, 경질합금의 절삭공구에서는 ②가 많이 적용된다.

## 2.4 절삭공구 수명에 영향을 주는 주요 요소

공구수명에 영향을 미치는 요소(element)로는 공구각, 절삭공구 재질, 절삭속도, 가공재료, 절삭 유제 등이 있다.

### (1) 공구각의 영향

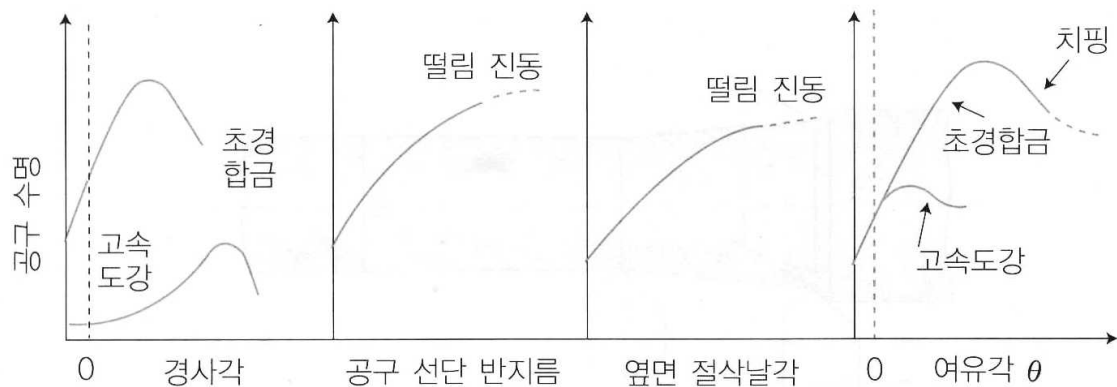
일반적으로 고속도강과 같이 열에 매우 민감한 절삭공구에서 경사각이 증가하면 절삭온도는 낮아지므로 경사각이 공구수명에 많은 영향을 미친다.

고속도강은 인성이 크지만 경사각이 30°보다 커지면 공구인선의 강도가

부족하여 치핑의 원인이 되어 공구수명이 짧아진다.

절삭공구의 노즈 반지름(nose radius)은 공구수명과 가공면의 표면 거칠기에 영향을 미친다. 노즈 반지름 1.5 mm 까지는 다듬질 면이 양호하지만, 더 커지면 떨림과 진동이 발생하여 공구수명이 짧아진다.

[그림 3-8]은 공구의 형상과 공구수명의 관계를 나타낸다.



[그림 3-8] 공구형상과 공구수명의 관계

## (2) 절삭속도의 영향

절삭속도가 어느 정도에서는 절삭열의 영향으로 마찰계수가 감소하고 구성인성이 발생하지 않지만 절삭속도가 필요 이상으로 커지면 고온경도 및 크레이터 마모의 증가로 인하여 절삭공구의 수명이 짧아진다.

## (3) 절삭공구의 재료

절삭공구의 재료는 고온경도, 경도, 인성, 내마모성, 열적 충격성 등 기타 여러 가지의 조건을 갖춘 것이 좋다.

가공재료와 절삭공구 재료의 친화력이 적어지면 마모저항이 향상된다.

고속도강은 고온경도가 낮아 절삭열이 낮은 상태에서 가공하는 것이 좋고, 세라믹, CBN공구 등은 특성상 비교적 절삭열이 높은 절삭속도로 가공하는 것이 좋다.

선반(기본작업)

(4) 가공재료의 영향

가공재료가 절삭 공구수명에 영향을 미치게 되며, 경도, 인성, 마모, 강도 등 재료의 성분이나 기계적 성질이 절삭 공구수명에 영향을 미치게 된다.

(5) 절삭 유제의 영향

칩이 경사면 위에서 일으키는 마찰이 공구수명에 영향을 미치며, 절삭 유제는 절삭할 때 발생하는 절삭열을 감소시키고, 마찰을 감소시켜 절삭 공구수명을 연장한다.



## 기본 학습 3

### 3. 측정 불량부위 수정

설계된 도면의 요구에 따라 부품을 가공하지 못하게 된다면 이 부품은 제 성능을 발휘하지 못하게 되며, 호환성이 떨어지게 된다. 따라서 기계가공을 얼마만큼 잘하는가에 대한 문제도 중요하지만 가공된 부품이 설계도면에 충족하게 가공되는 것도 매우 중요하다. 측정은 가공된 부품이 가공된 형태와 잘못 가공된 부분을 찾아내어 수정하거나 불량품을 불합격시키고 다시 제작하여 설계도면에 충족하는 부품을 가공하기 위하여 매우 중요한 의미를 갖는다.

또한, 측정 기구가 정밀할수록 측정 범위가 좁고 취급도 복잡해 조그만 부주의에도 큰 오차를 내게 된다. 그러므로 측정기는 주어진 도면의 정밀도에 따라 적합한 측정기의 선정과 올바른 사용법을 익혀야 한다.

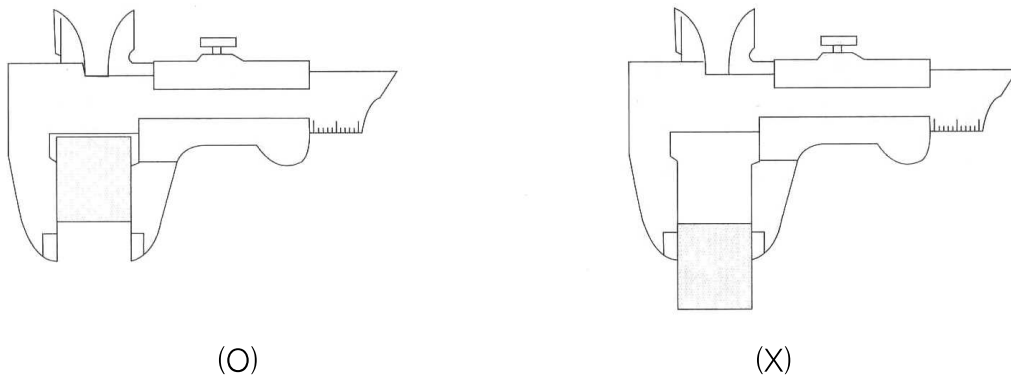
따라서 선반가공에 사용되는 길이 측정기의 사용상의 주의점 및 검사방법에 대한 학습을 통하여 측정 후 불량부위를 수정할 수 있다.

#### 3.1 버니어 캘리퍼스(vernier calipers)

##### (1) 사용상의 주의점

- ① 사용하기 전에 각 부분을 깨끗이 닦아서 먼지, 기름 등을 제거한다.
- ② 어미자와 아들자의 측정면을 가볍게 밀어 닿게 하고, 광선에 비취 보아 틈새가 있는지를 확인해야 한다. 이 때 광선이 겨우 보일 정도면  $3\sim 5\ \mu\text{m}$  의 틈이 생긴 것이다.
- ③ 버니어 캘리퍼스는 아베의 원리에 맞는 구조가 아니므로 가능한 한 어미자의 기준 끝면(어미자 눈금선 가까이) 가까운 쪽에서 측정하는 것이 좋다.([그림 3-9] 참조)

또한, M형 버니어 캘리퍼스는 조의 끝 쪽이 얇게 되어 있어 나비가 좁은 홈 등을 측정하는 이외에는 마멸을 방지하기 위해 두꺼운 쪽을 사용하는 것이 좋다.



[그림 3-9] 가공물의 측정 상태

- ④ 측정 시 조 또는 깊이 바의 측정면은 피측정물에 정확히 접촉하도록 한다.
- ⑤ 내측의 측정에 있어서 안지름을 측정할 경우에는 측정값의 최대를 구하며, 홈 나비의 측정에 있어서는 최소값을 구하는데 유의해야 한다.
- ⑥ 대부분의 버니어 캘리퍼스에는 측정력을 일정하게 하는 정압 장치가 없으므로 무리한 측정력을 주지 않도록 한다.
- ⑦ M형 버니어 캘리퍼스로 특히 작은 구멍의 안지름을 측정할 때에는 실제 치수보다 작게 측정되므로 유의해야 한다.
- ⑧ 눈금을 읽을 때에는 시차가 생기지 않도록 눈금면의 직각 방향에서 읽도록 한다.
- ⑨ 사용 후에는 각 부분을 깨끗이 닦아 녹이 슬지 않도록 한다.
- ⑩ 조의 측정면에 돌기가 생겼을 때에는 고운 기름숫돌로 수정한 다음 정도검사를 하여야 한다.
- ⑪ 보관할 때에는 습기, 먼지가 없고 온도 변화가 적은 곳에 보관해야 한다.

(2) 버니어 캘리퍼스의 검사

- ① 눈금면이 외관상 바른가, 조의 선단 등에 파손이 없는가를 확인한다.
- ② 슬라이더의 작동이 원활한가를 검사한다.
- ③ 종합 정밀도는 블록 게이지를 사용하여 외측 및 내측에 대하여 검사하고, 버니어 캘리퍼스로 측정된 치수로부터 블록 게이지의 치수를 뺀 값으로 한다.

### 3.2 하이트 게이지(height gauge)

#### (1) 사용상의 주의점

- ① 평면도가 좋은 정반을 사용하고, 측정 전에 정반면과 하이트 게이지의 측정면 및 베이스 밑면을 깨끗이 닦아야 한다.
- ② 측정 전에 스크라이버 밑면을 정반 위에 닿게 하여 0점 조정을 한다. 0점 조정을 할 수 없는 하이트 게이지(HM형, HB형 등)는 0점의 차이를 읽어 두었다가 그 오차만큼 측정값을 보정해 주어야 한다.
- ③ 하이트 게이지도 아베의 원리에 맞지 않는 구조이므로 스크라이버를 필요 이상으로 깊게 사용하는 것은 좋지 않다.
- ④ 시차를 없애기 위해서는 어미자와 아들자의 눈금이 일치하는 곳의 수평 위치에서 읽도록 하여야 한다.
- ⑤ 금긋기할 면은 깨끗이 가공되어야 하며, 스크라이버의 고정 나사는 충분히 조여야 한다.
- ⑥ 스크라이버의 날 끝은 초경합금이므로 상하지 않도록 조심하여 취급한다.

#### (2) 하이트 게이지의 정도

하이트 게이지의 종합 정밀도는 기점에서의 정도와 임의의 높이에 있어서의 정도를 검사하고 측정값으로부터 블록 게이지의 치수를 빼 값으로 계산한다.

### 3.3 마이크로미터(micrometer)

#### (1) 0점 조정(zero setting)

마이크로미터의 0점 조정법은 사용 전에 반드시 양측정면을 깨끗한 양피(chamois)나 헝겊 또는 종이로 닦아내고 래칫 스톱(ratchet stop)을 돌려 양측정면을 접촉시켰을 때 댄들의 0점과 슬리브의 기선이 일치하는가를 확인한다.

- ① 그 차가  $\pm 0.01$  mm 이하일 때는 클램프로 스펀들을 고정시킨 후 슬리브 기선 뒤에 있는 구멍에 훅 렌치(hook wrench)를 넣어 슬리브를 돌려

## 선반(기본작업)

뎀블의 0점과 기선을 일치시킨다.

- ② 그 차가  $\pm 0.01$  mm 이상일 경우는 클램프로 스피들을 고정시킨 후 래칫 스톱의 구멍에 흑 렌치를 넣어 래칫 스톱을 풀고, 뎀블을 래칫 쪽으로 밀어 스피들과 분리시켜 자유로이 움직이도록 한 다음, 뎀블의 0점을 슬리브 기선에 일치시킨다.
- ③ 래칫 스톱을 다시 흑 렌치로 죄어 뎀블을 고정한다. 이때 다시 양측정면을 떼었다가 접촉시켰을 때 0점이 일치하지 않을 경우에는 ①의 조정법과 같은 요령으로 0점을 맞춘다.

## (2) 측정상의 주의점

## ① 측정력

피측정물의 양측정면을 접촉시킨 다음, 100 mm 이하의 측정 길이에서는 래칫 스톱을 1.5~2회전 돌려 측정력을 가한다. 이것은 손으로 가볍게 회전시켜 3~4회 따르륵 소리가 나도록 돌리는 것과 같다. 이때 측정력을 일정하게 하려면 래칫 스톱을 천천히 돌려야 한다.

## ② 측정자에 의한 오차

측정 범위가 작은 경우에는 지지하는 자세에 의한 오차는 무시할 수 있으나 중형(300~500 mm), 대형(500 mm 이상)의 마이크로미터에서는 지지하는 자세가 변하는 경우에는 0점이 변화한다.

이것에 의한 오차를 줄이기 위해서 외측 마이크로미터는 실제로 측정하는 자세와 같은 자세로 0점을 조정해야 한다.

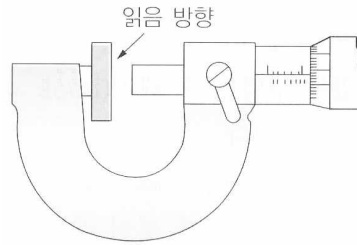
또한 마이크로미터의 눈금을 읽을 때 시차에 의한 오차를 없애기 위해서는 기선의 수직 위치에서 읽도록 한다.

25 mm 이상의 마이크로미터는 0점 조정시 기준봉이 인체로부터 온도의 영향을 받아 팽창하기 때문에 방열 커버 부분을 잡고 조정해야 한다.

## (3) 마이크로미터의 검사 방법

## ① 측정면의 평면도

앤빌과 스피들의 양측정면에 광선정반(optical flat) 또는 평행광선정반(optical parallel)을 밀착시켜 백색광에 의한 적색 간섭무늬 수에 의하여 측정한다.



[그림 3-10] 평면도의 측정방법

&lt;표 3-3&gt; 측정면의 평면도

최대측정길이(mm)	간섭무늬 수
250 미만	2 개
250 이상	4 개

광선정반은 지름의 크기에 따라 여러 종류가 있는데 마이크로미터 검사용으로는 지름 45 mm 와 60 mm 가 일반적으로 사용된다. 평면도를 측정할 때에는 적색 간섭무늬 1개를 0.32 로 계산한다.([그림 3-10], <표 3-3> 참조)

## ② 측정면의 평행도

평행광선정반을 양 측정면에 밀착시켜 백색광에 의한 적색 간섭 무늬수를 읽는다. 또한, 50 mm 이상의 마이크로미터에선 블록 게이지와 평행광선정반을 조합하여 측정하며, 간섭무늬 1개를 0.32 로 계산한다.<표 3-4> 참조)

[그림 3-11]은 평행도의 측정방법을 [그림 3-12]는 평행광선정반을 나타낸다.

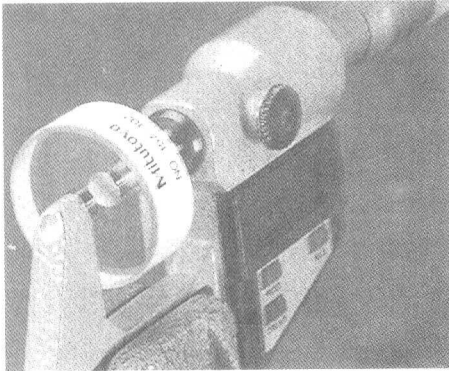
&lt;표 3-4&gt; 마이크로미터의 평행도

최대측정길이(mm)	평행도( $\mu\text{m}$ )
75이하	2(6개)
75초과 175이하	3(9개)
175초과 275이하	4
275초과 375이하	5
375초과 475이하	6
475초과 500이하	7

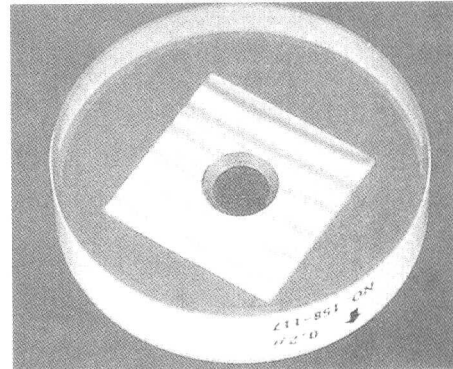
&lt;표 3-5&gt; 마이크로미터의 종합정밀도

최대측정길이(mm)	간섭무늬 수( $\mu\text{m}$ )
75이하	$\pm 2$
75초과 150이하	$\pm 3$
150초과 225이하	$\pm 4$
225초과 300이하	$\pm 5$
300초과 375이하	$\pm 6$
375초과 450이하	$\pm 7$
450초과 500이하	$\pm 8$

선반(기본작업)



[그림 3-11] 평행도의 측정방법



[그림 3-12] 평행광선 정반

③ 종합정밀도

마이크로미터의 크기에 맞는 적당한 스탠드에 고정시킨 다음, 먼저 0점을 정확히 맞춘다.

검사용 블록 게이지를 측정면 사이에 끼우고 측정력을 가하여 마이크로미터의 읽음과 블록 게이지 치수의 차를 구한다.(<표 3-5> 참조)

3.4 다이얼 게이지(dial gauge)

(1) 사용상의 주의점

① 다이얼 게이지는 일반적으로 측정범위가 작고 비교 측정하는 경우가 많으므로 사용 방법을 확실히 익혀 두어야 한다.

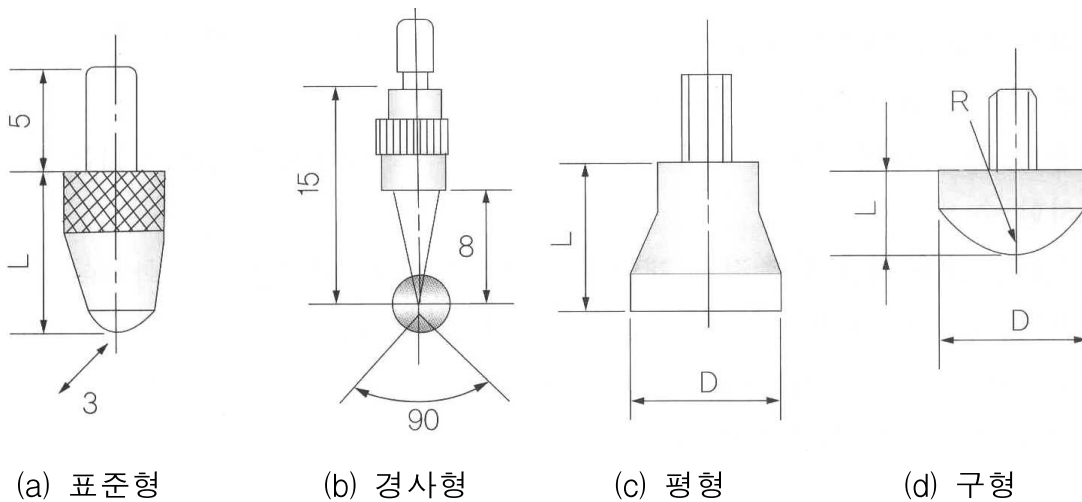
② 측정자를 잘 선택해야 한다.

스핀들 끝의 측정자는 일반적으로는 표준형을 많이 사용하나 필요에 따라서는 적당한 것을 선택하여 사용하도록 한다.([그림 3-13] 참조)

예를 들면 고무, 비닐, 종이 등은 측정력에 의해 변형되기 쉬우므로 평형 측정자를 사용한다. 또한 다이얼 게이지는 측정자가 M2.6×P0.45의 나사에 의해 연결되므로 자유로이 다른 측정자와 교환하여 사용할 수 있다.

③ 다이얼 게이지는 단독으로 사용할 수 없으므로 지지대가 필요하다. 이때 다이얼게이지를 고정시킨 팔이 길면 측정력에 의해 휨이 생겨 오차가 생기기 쉽다.

- ④ 다이얼 게이지는 측정자의 움직이는 방향과 측정하는 방향을 일치시켜야 한다.
- ⑤ 보관 시는 모든 부분의 먼지, 습기 등을 닦아 상자에 보관하며, 이 때 기름이 유입되는 일이 없도록 한다.
- ⑥ 정밀 측정기이므로 충격 및 취급에 주의해야 한다.



[그림 3-13] 다이얼게이지 측정자의 종류

### 3.4 블록 게이지(block gauge)

#### (1) 블록 게이지의 사용 방법

##### (a) 선택 방법

블록 게이지 표준 조합의 선택은 다음의 조건을 고려하여 선택하는 것이 좋다.

- ① 필요로 하는 최소 치수의 단계
- ② 필요로 하는 측정 범위
- ③ 필요로 하는 치수에 대하여 밀착되는 개수를 될 수 있는 한 적게 할 것

##### (b) 취급시 주의사항

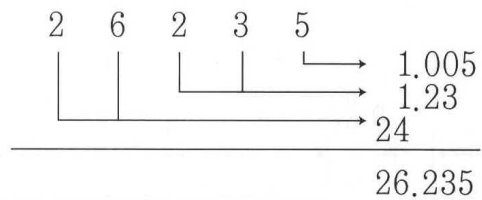
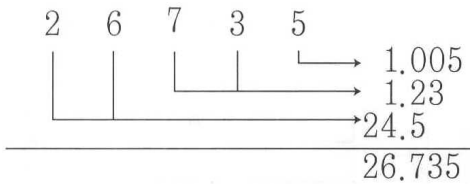
- ① 먼지가 적고 건조한 실내에서 사용할 것
- ② 목재 테이블이나 천 또는 가죽 위에서 사용할 것

선반(기본작업)

- ③ 측정면은 깨끗한 천이나 가죽으로 잘 닦을 것
- ④ 필요한 치수의 것만을 꺼내 쓰고, 보관상자의 뚜껑을 닫아 둘 것
- ⑤ 녹이 발생하지 않도록 사용한 뒤에는 잘 닦아 방청유를 칠해 둘 것

(c) 치수의 조립

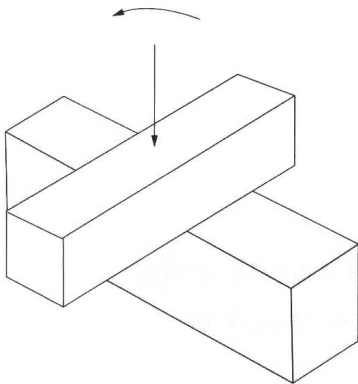
- ① 조합의 개수를 최소로 할 것
- ② 정해진 치수를 고를 때에는 맨 끝자리부터 고를 것
- ③ 소수점 아래 첫째자리 숫자가 5보다 큰 경우에는 5를 뺀 나머지 숫자부터 선택
- ④ 숫자 조립의 예



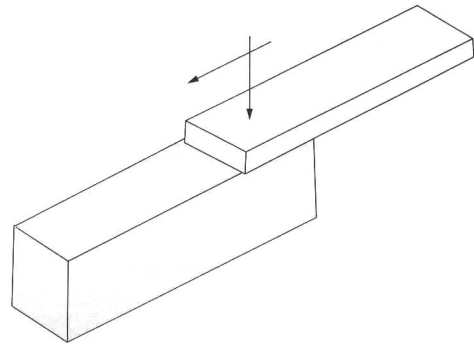
(d) 밀착 방법(wringing)

- ① 밀착하기 전에 깨끗한 천으로 방청유와 먼지를 깨끗이 닦아낸다.
- ② 측정면의 중앙에서 서로 직교하도록 댄다.
- ③ 가볍게 누르면서 돌려 붙이면 밀착이 된다.([그림 3-14] 참조)
- ④ 방향을 맞춘다.
- ⑤ 이 때, 흡착력은 196~392 N 정도이다.
- ⑥ 두꺼운 것과 얇은 것과의 밀착은 얇은 것을 두꺼운 것의 한 쪽에 대고 가볍게 누르면서 밀어 넣어 밀착시킨다.([그림 3-15] 참조)
- ⑦ 얇은 것끼리의 밀착은 먼저 얇은 것 1개를 ⑥항과 같은 요령으로 밀착시키고 밀착된 얇은 것 위에 다시 밀착시킨다.





[그림 3-14] 두꺼운 블록 게이지 밀착



[그림 3-15] 두꺼운 것과 얇은 것의 밀착

## (2) 정밀도 검사

블록 게이지는 사용에 따라 마모에 의한 치수 변화와 정년 변화에 의한 치수 변화가 일어나므로 정기적으로 정도의 변화를 점검할 필요가 있다.

공업 규격에서는 블록 게이지의 비교 측정에 사용되는 표준 블록 게이지 및 특히 지정된 경우 이외는 원칙적으로 등급 검사를 하게 되어 있다. 또 블록 게이지의 치수 측정법에서 절대 측정법은 직접 광파장을 기준으로 해서 측정하는 광파간섭 측정법이며, 비교 측정법은 정도가 높은 비교 측정기를 사용하여 표준 블록 게이지와 비교하는 측정을 말한다.

<표 3-6>은 등급별 블록 게이지의 정기 검사 주기를 나타낸 것이다.

<표 3-6> 블록 게이지의 정기검사 주기

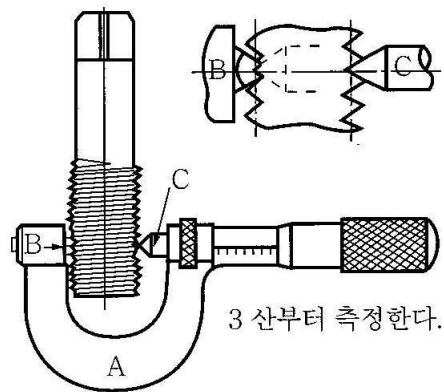
용도	주기	등급	용도	주기	등급
공작용	6개월	B, C 급	표준용	2년	A, B 급
검사용	1년	A, B 급	참조용	3년	AA, A 급



### 1. 삼각나사 측정

나사의 가장 중요한 기본 요소는 유효지름, 나사 피치, 나사산의 각도 등이다.

- (1) 나사 피치 게이지로 나사산의 각도와 나사 피치를 검사한다.
- (2) 외측 나사 마이크로미터를 이용한 유효지름 측정 방법은 다음과 같다.
  - ① 나사 피치와 나사산의 각도에 알맞은 앤빌과 스피들 로드를 선택한다.
  - ② 나사 마이크로미터에 앤빌과 스피들 로드를 끼워 0점 조정을 한다.
  - ③ [그림 3-16]과 같이 유효지름을 측정한다.
  - ④ 유효지름 측정은 3번째 나사산부터 측정하며 일반적으로 나사 부분을 등분하여 3군데를 측정한다.



[그림 3-16] 유효지름 측정

### 2. 삼침법에 의한 유효지름 측정

삼침법은 [그림 3-17] (a)에 제시하는 바와 같이 나사면에 3줄의 와이어를 끼워 외측으로부터 측정기에 의하여 외측의 거리 M을 측정하여 유효지름을 산출하는 방법이다.

[그림 3-17] (b)에서 와이어의 지름을  $w$ , 피치를  $p$ , 나사산의 각을  $\alpha$ 라고 하면 유효지름  $d_2$  는 다음 식에 의해서 구해진다.

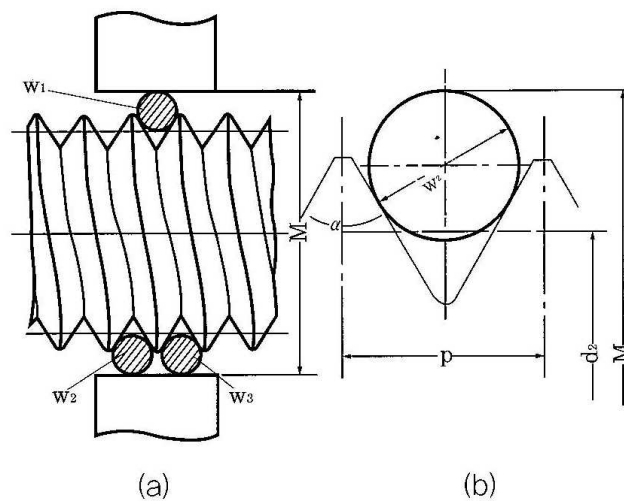
여기서  $M$ 은 마이크로미터의 측정값이다.

- ① 미터 및 유니파이 나사( $60^\circ$ )

$$d_2 = M - 3w + 0.86603p$$

- ② 워트워드 나사( $55^\circ$ )

$$d_2 = M - 3.16567w + 0.96049p$$



[그림 3-17] 삼침법에 의한 유효지름 측정



**보충학습**

**1. 공업 규격**

어떤 나라, 어떤 회사에서 가공된 부품이라도 설계도면이 동일하다면 호환성이 있어야하기 때문에 각 나라별 규격과 국제 규격을 정하고 있다.

IOS : 국제 표준화 기구 (International Organization for Standardization)

KS : 한국 산업 규격 (Korean Standards)

ANSI : 미국 산업 규격 (American National Standards Institute)

BS : 영국 산업 규격 (British Standards Institute)

DIN : 독일 산업 규격 (Deutsches Institute für Normung)

JIS : 일본 산업 규격 (Japanese Institute Standards) 등이 있다.

**2. 버니어 눈금 읽는 법**

버니어(아들자)의 눈금에는 어미자의 한 눈금보다 약간 작은 눈금을 가진 순 버니어와 어미자 한 눈금보다 약간 큰 눈금을 가진 역 버니어가 있다.

일반적으로 버니어 캘리퍼스, 하이트 게이지 등의 아들자는 순 버니어가 사용되고 역 버니어는 사용되지 않는다. 순 버니어는 보통 버니어와 롱 버니어가 있다.

보통 버니어는 가장 많이 사용되는 아들자 눈금으로 어미자의 (n-1) 눈금을 n등분한 것이다.

$$(n-1)S = nV$$

S : 어미자의 1눈금 간격

$$V = \frac{n-1}{n} S$$

V : 아들자의 1눈금 간격

$$C = S - V = S - \frac{n-1}{n} S = \frac{S}{n}$$

C : 아들자로 읽을 수 있는 최소 측정값



## 학습정리

### 1. M1형 버니어 캘리퍼스의 특징

종류	특징	호칭치수	눈금기입	최소 측정값
M1형	① 내측 측정용 조가 있음.	150	· 어미자의 최소눈금 :1 mm · 어미자 눈금 19 mm를 20등분 아들자로 됨.	0.05 mm
	② 깊이 바가 있음. (300 mm 이하)	200		
	③ 슬라이드 미동 장치가 없음.	300		
		600		

### 2. 마이크로미터의 원리

표준 마이크로미터는 나사의 피치가 0.5 mm, 딴블의 원주 눈금이 50등분 되어 있으므로 스펀들 이동량(M)은

$$M = 0.5 \times \frac{1}{50} = 0.01 \text{ mm}$$

따라서 최소 측정값은 0.01 mm 이다.

### 3. 다이얼 게이지의 특징

- ① 소형, 경량으로 취급이 용이하다.
- ② 측정 범위가 넓다.
- ③ 눈금과 지침에 의해서 읽기 때문에 오차가 적다.
- ④ 연속된 변위량의 측정이 가능하다.
- ⑤ 많은 개소의 측정을 동시에 할 수 있다.
- ⑥ 수속품의 사용에 따라 광범위하게 측정할 수 있다.

### 4. 절삭 유제의 사용 목적

- ① 공구의 인선을 냉각시켜 공구의 경도저하를 방지한다.
- ② 가공물을 냉각시켜, 절삭열에 의한 정밀도 저하를 방지한다.
- ③ 공구의 마모를 줄이고 윤활 및 세척작용으로 가공표면을 양호하게 한다.
- ④ 칩을 씻어주고 절삭부를 깨끗이 닦아 절삭작용을 쉽게 한다.



**종합평가**

1. 아베의 원리를 설명하시오.
2. 가공물을 절삭할 때 사용하는 절삭공구 수명 식은?
3. 일반적인 공구수명 판정방법을 설명하시오.
4. 절삭공구 마모에서 플랭크 마모란?
5. 마이크로미터의 0점 조정법에 대하여 설명하시오.
6. 표준형 블록 게이지의 정기검사 주기는?

**참고문헌**

1. 이수용, 기계공작법, 한국산업인력공단, 2005.
2. 조정희, 공작기계실기, 한국산업인력공단, 2010.
3. 한동룡, 선반, 한국직업훈련관리공단, 1985.
4. 신용길, 우규성, 이상진, 정밀측정, 한국산업인력공단, 1993.
5. 이징구, 이종대, 최신정밀측정학, 기전연구소, 2000.
6. 함승덕, 이재우, 조선행, 기계공작법, 한국폴리텍대학, 2001.
7. 윤종학, 이명하, 권점현, 기계공작, 교육부, 1996.





- 집필위원 유병호(한국폴리텍대학 인천캠퍼스)
- 검토위원 추교수(용산공업고등학교)  
박덕제(인천기계공업고등학교)

이 교재는 한국산업인력공단에서 실시한 국가직무능력표준 능력단위 모듈교재 개발 사업을 통해 개발한 것으로 일체의 소유권은 한국산업인력공단에 있음을 밝혀드립니다.

### 선반(기본작업) 능력단위 교재

---

초판1쇄 발행 : 2013년 9월 25일

발행처 : 한국산업인력공단

주 소 : 서울시 마포구 백범로31길 21(공덕동 370-4)

전 화 : 02-3274-9740

인 쇄 : 영진종합인쇄 (02-2274-8581)

---