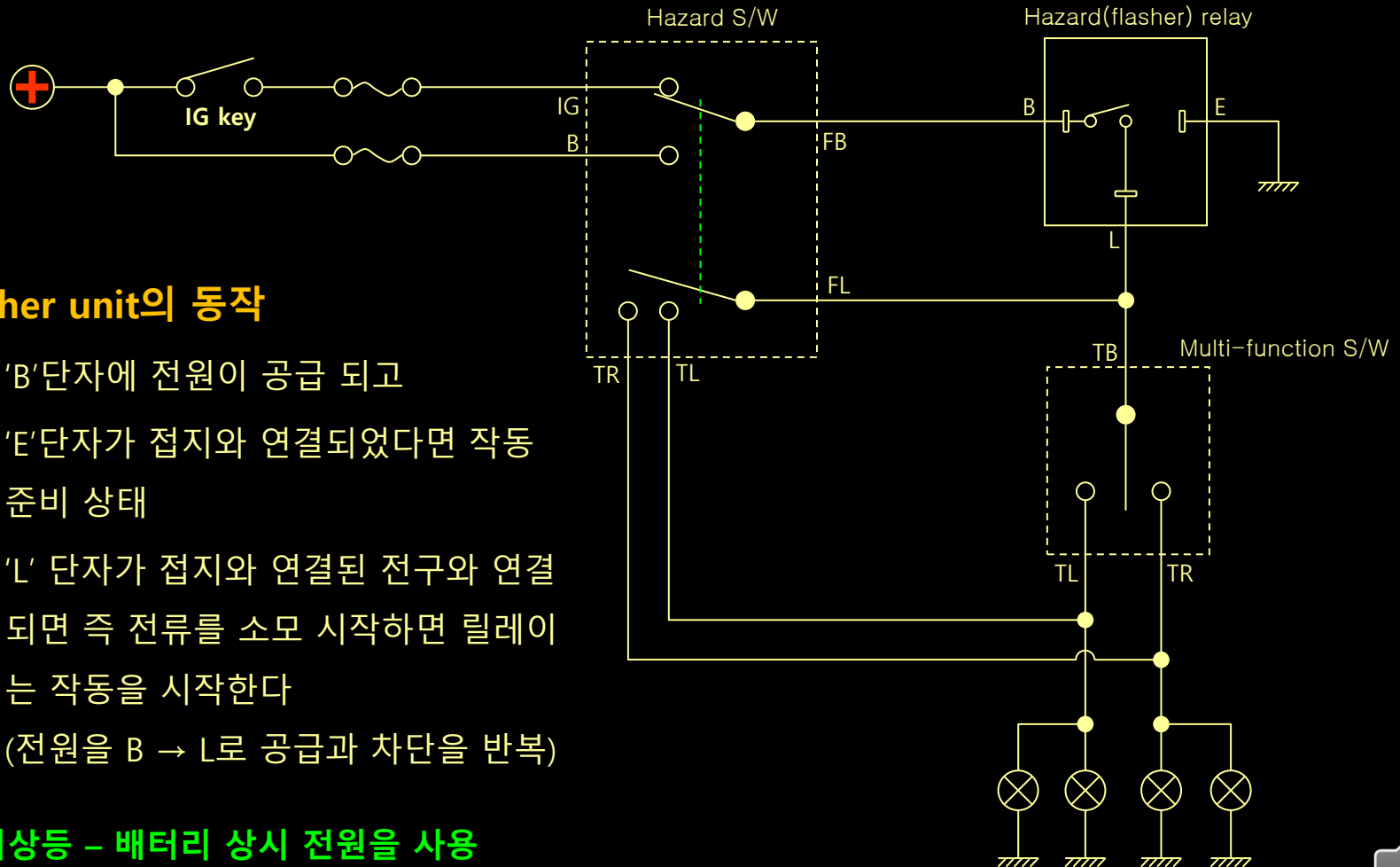


방향지시등 회로



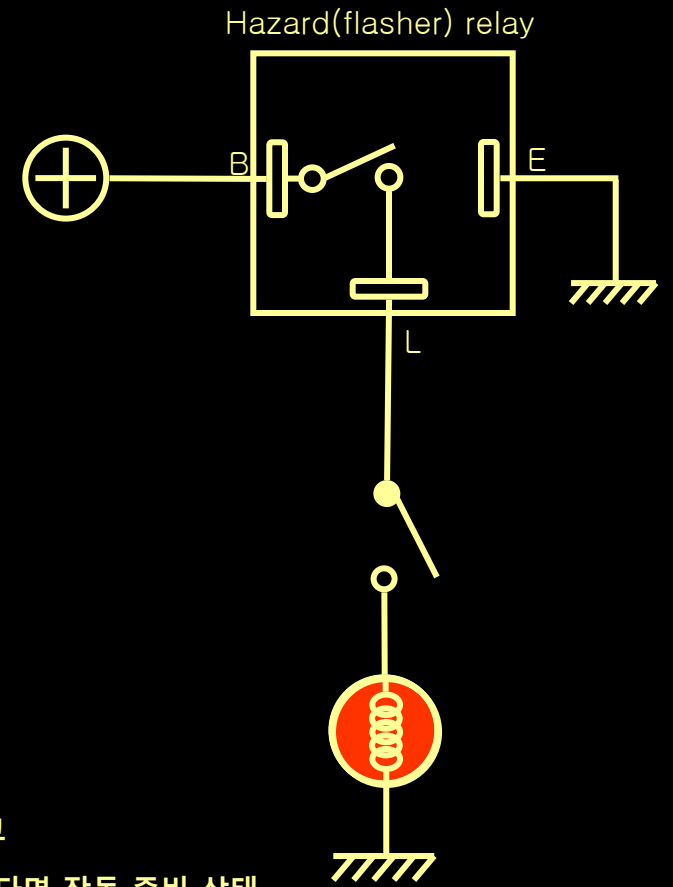
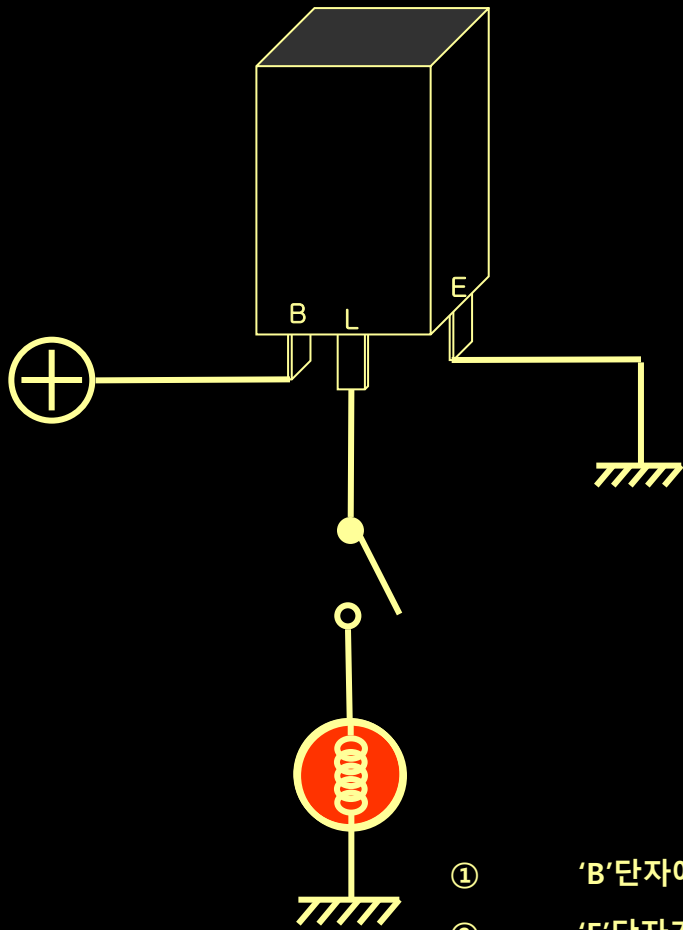
❖ Flasher unit의 동작

- ① 'B' 단자에 전원이 공급 되고
- ② 'E' 단자가 접지와 연결되었다면 작동 준비 상태
- ③ 'L' 단자가 접지와 연결된 전구와 연결되면 즉 전류를 소모 시작하면 릴레이는 작동을 시작한다
(전원을 B → L로 공급과 차단을 반복)

* 비상등 - 배터리 상시 전원을 사용

* 방향 지시등 - IG 전원을 사용

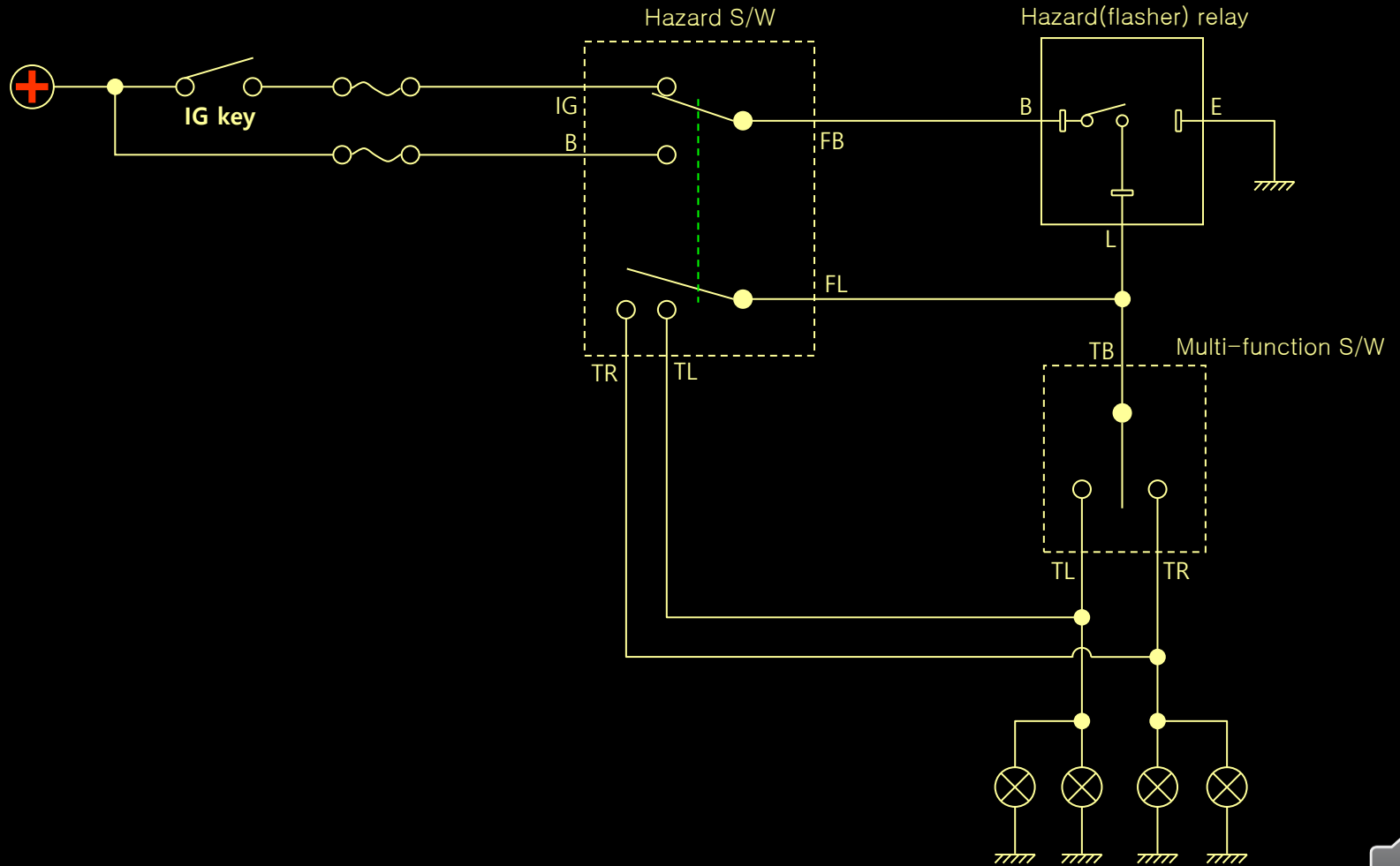




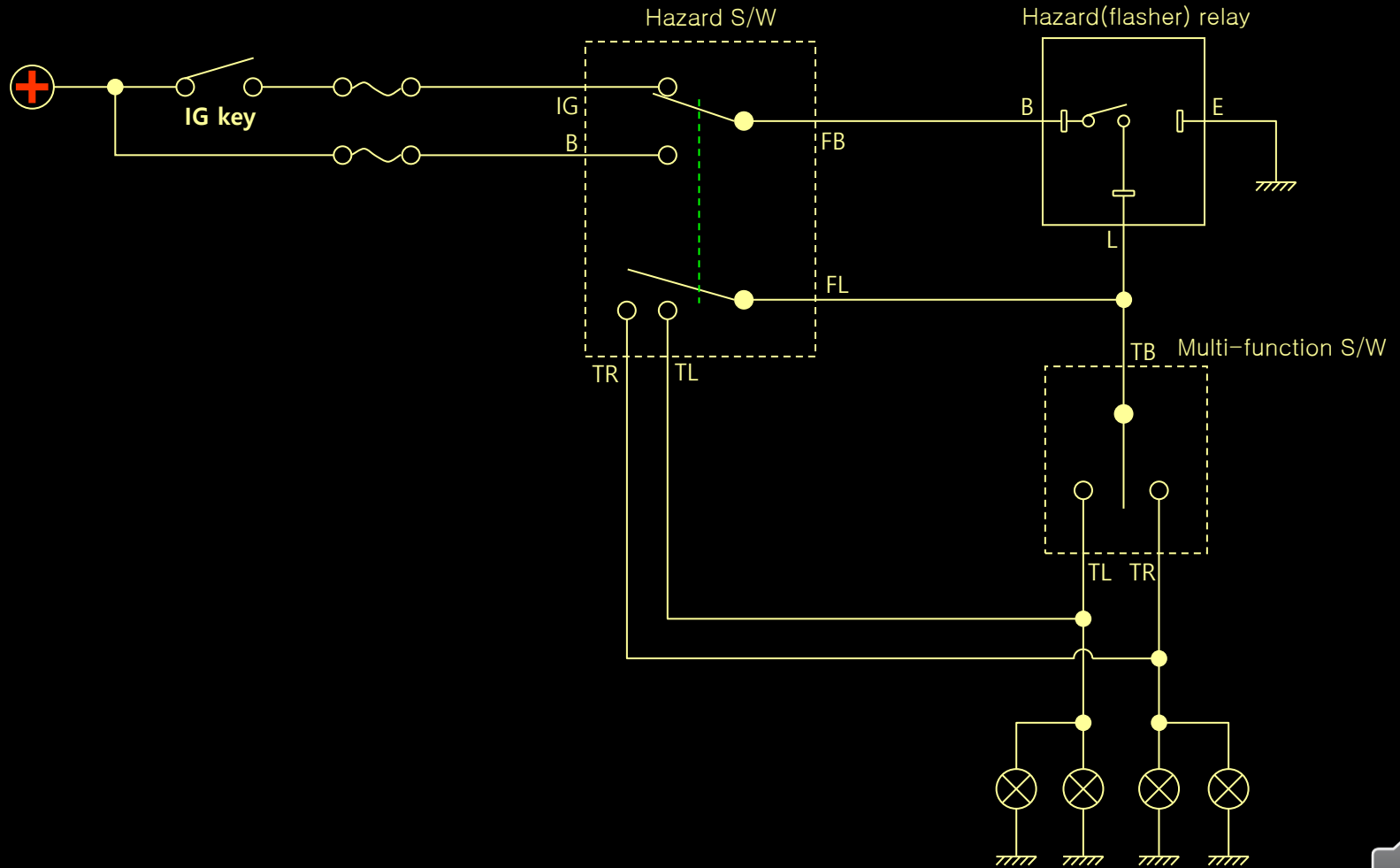
- ① 'B' 단자에 전원이 공급 되고
- ② 'E' 단자가 접지와 연결되었다면 작동 준비 상태
- ③ 'L' 단자가 접지와 연결된 전구와 연결되면 즉 전류를 소모 시작하면 릴레이는 작동을 시작한다
(전원을 B → L로 공급과 차단을 반복)



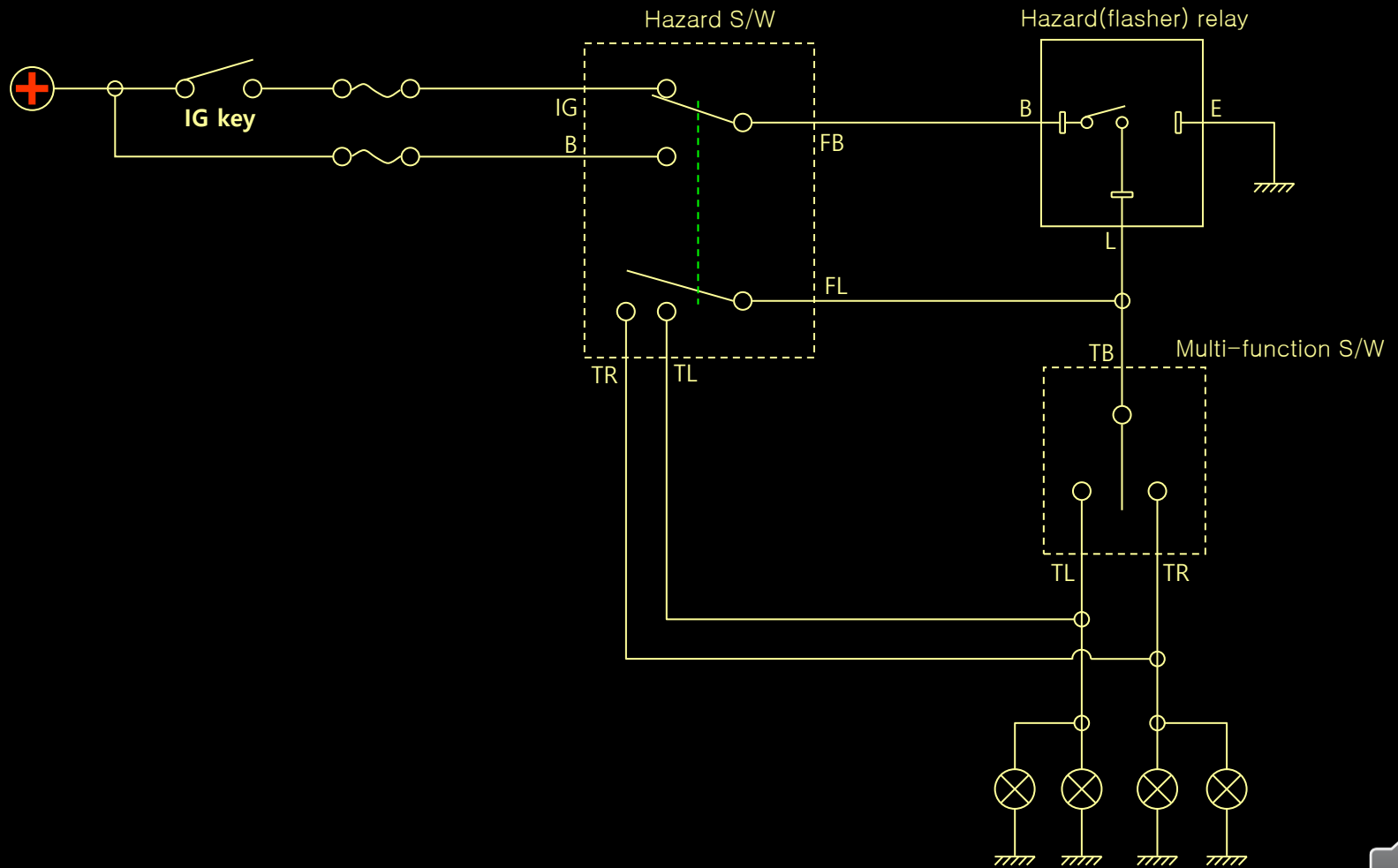
비상등

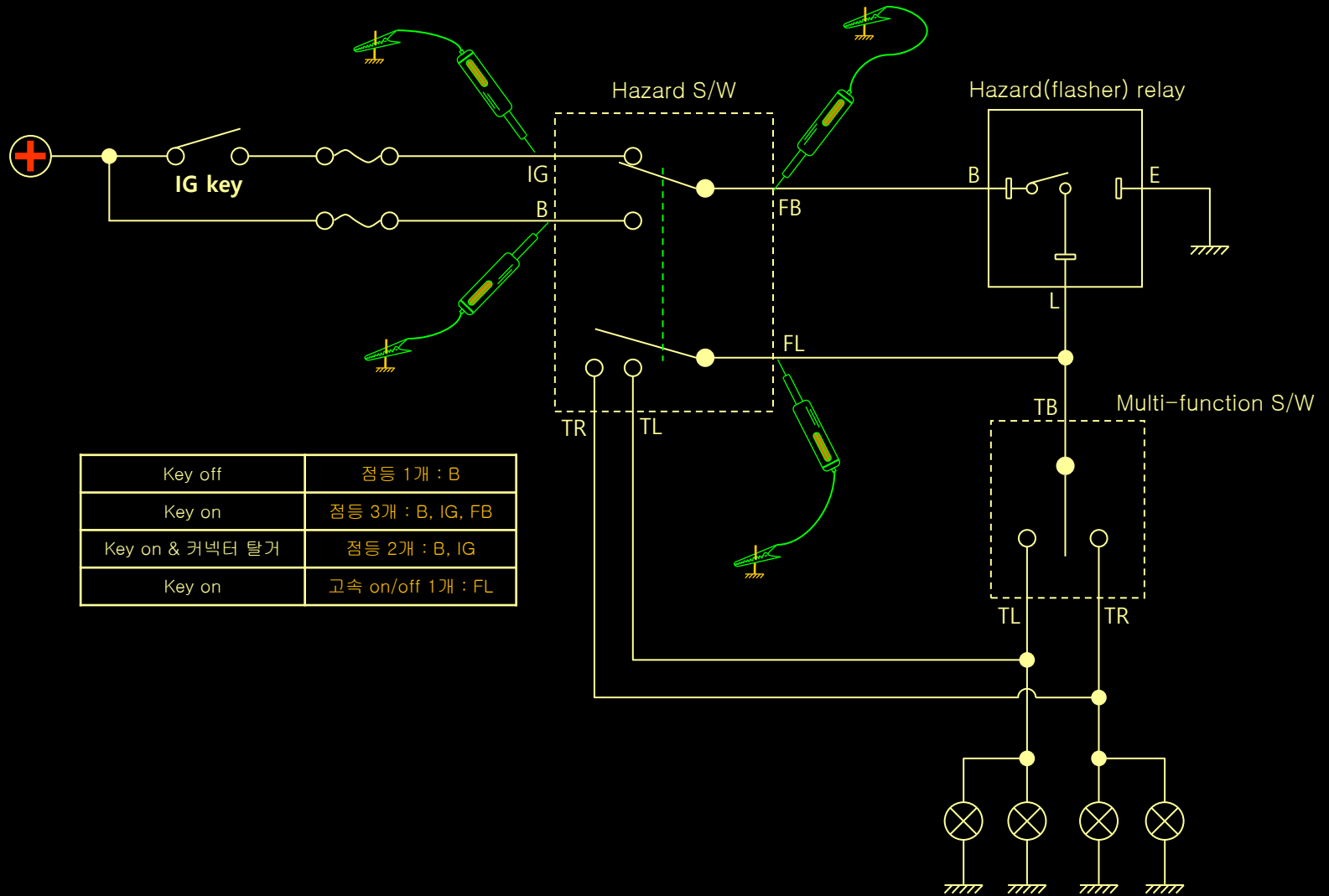


좌우측 방향등

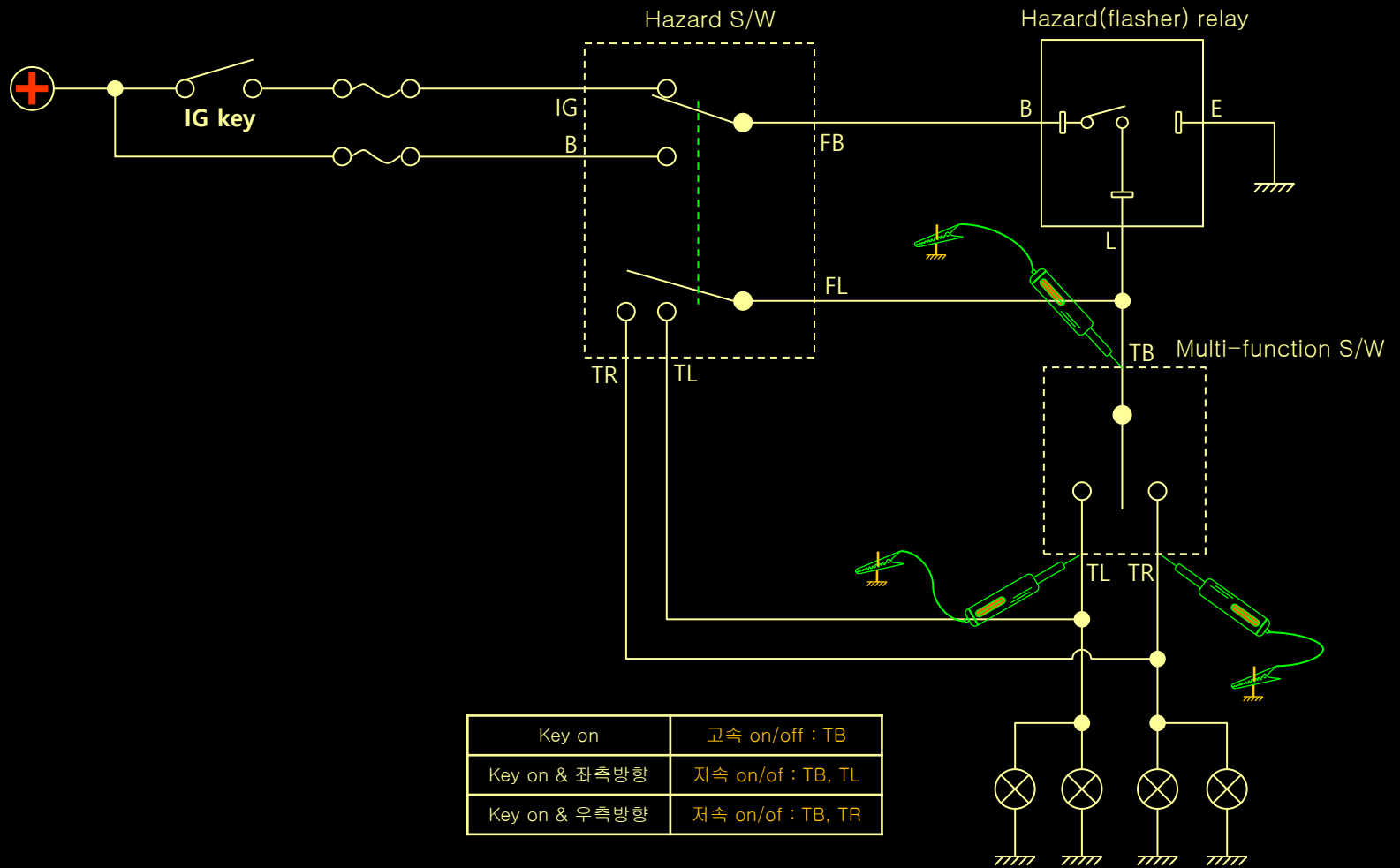


방향등 회로 그리기

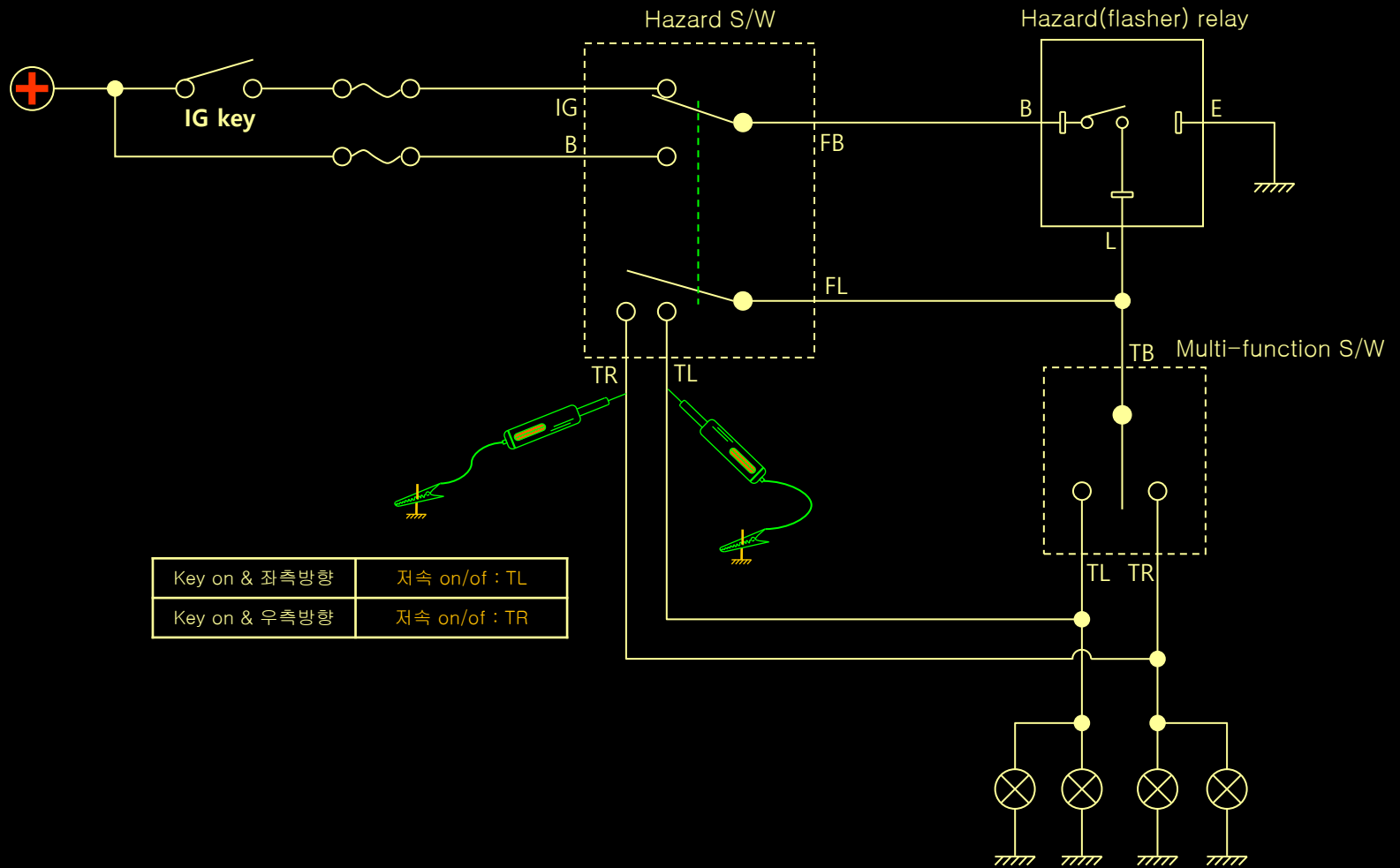


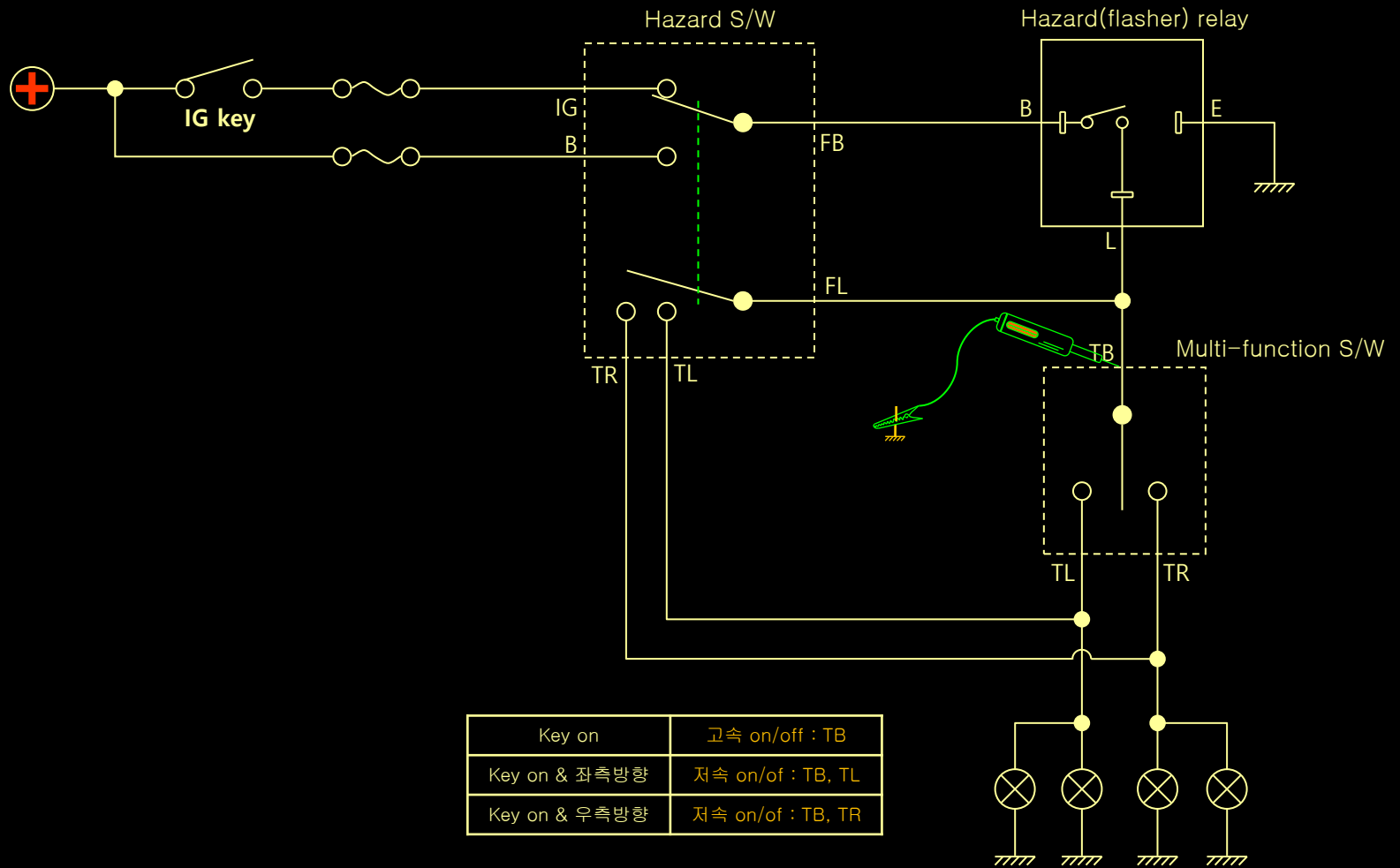


Key off	점등 1개 : B
Key on	점등 3개 : B, IG, FB
Key on & 커백터 탈거	점등 2개 : B, IG
Key on	고속 on/off 1개 : FL

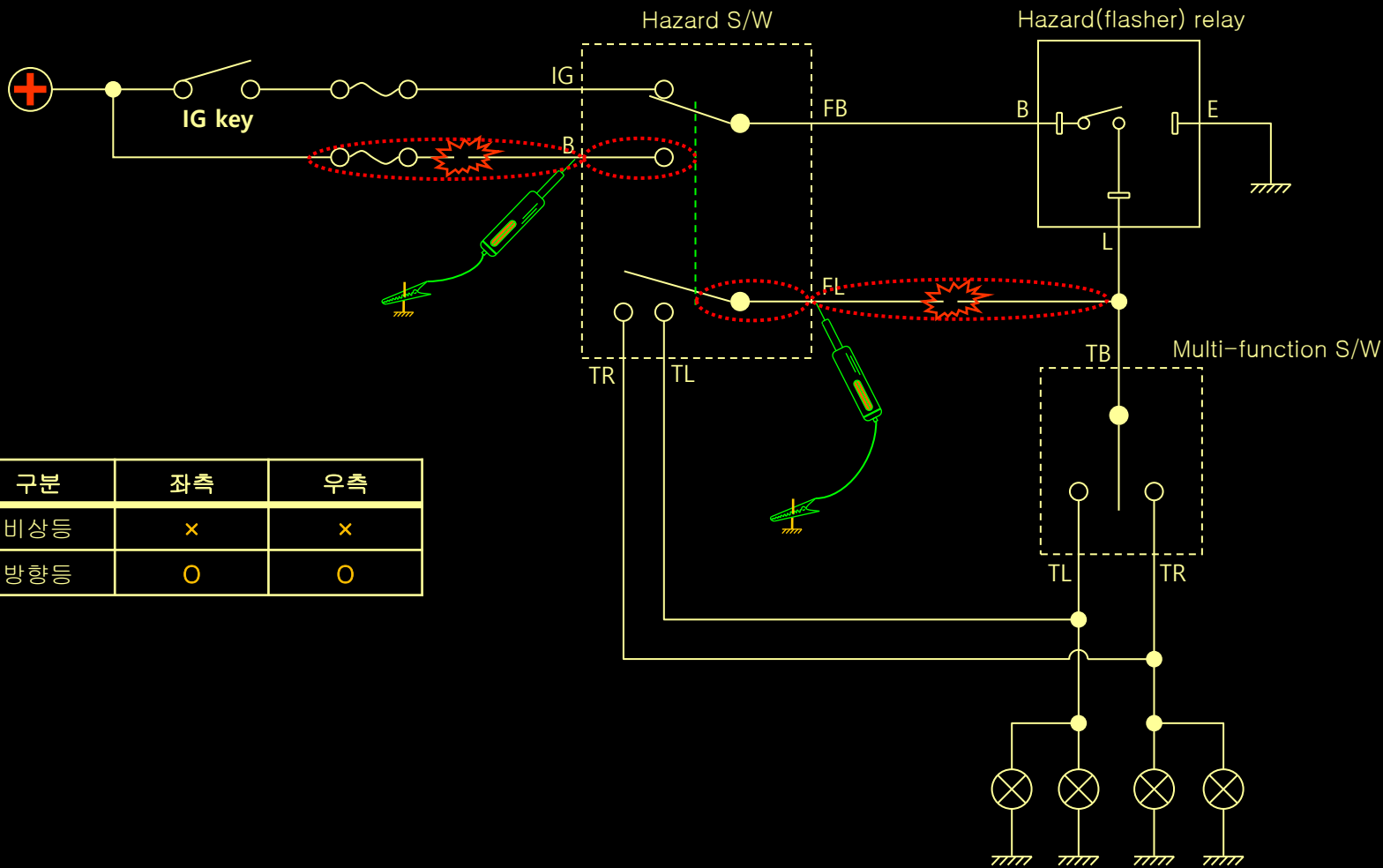


Key on	고속 on/off : TB
Key on & 좌측방향	저속 on/of : TB, TL
Key on & 우측방향	저속 on/of : TB, TR

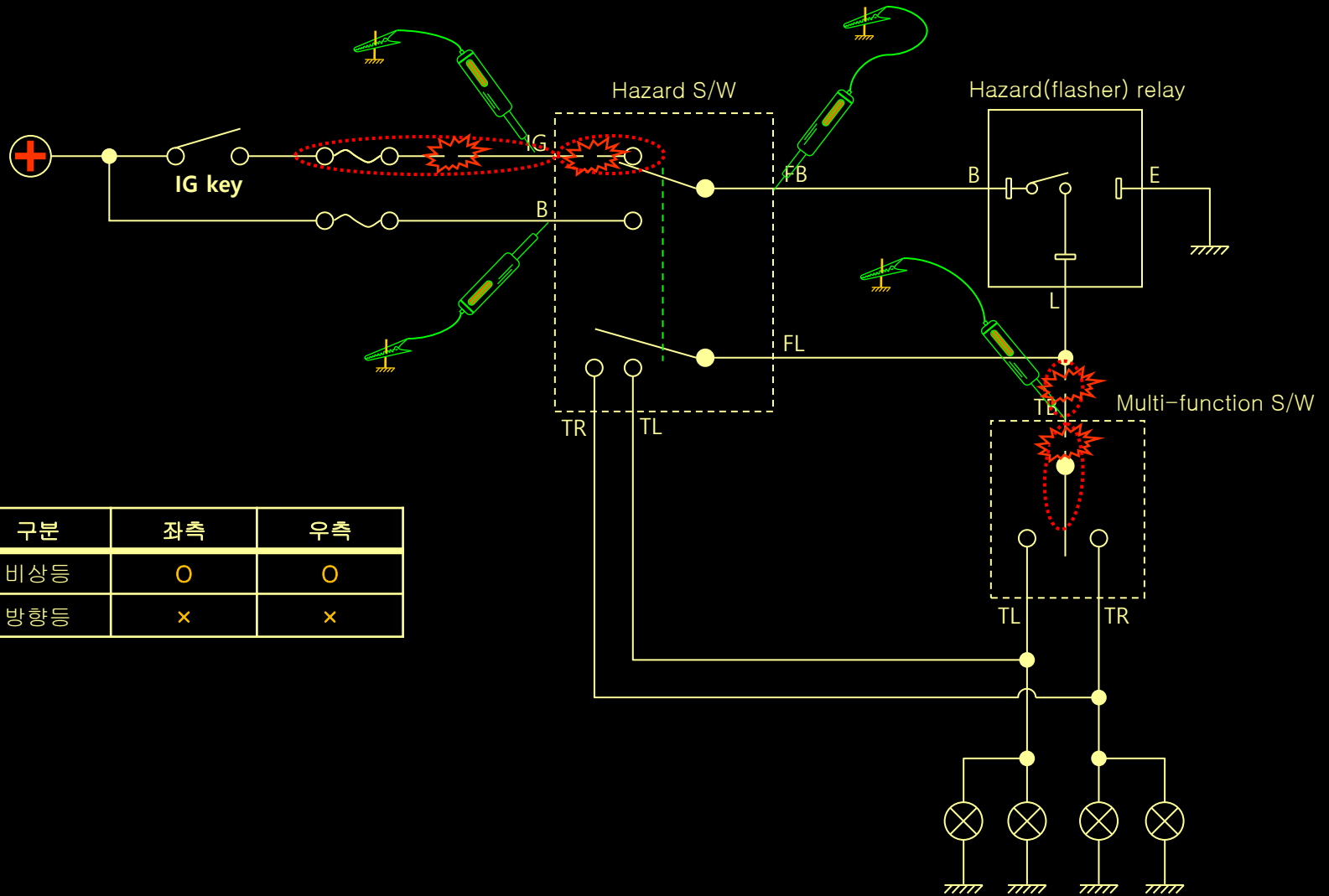




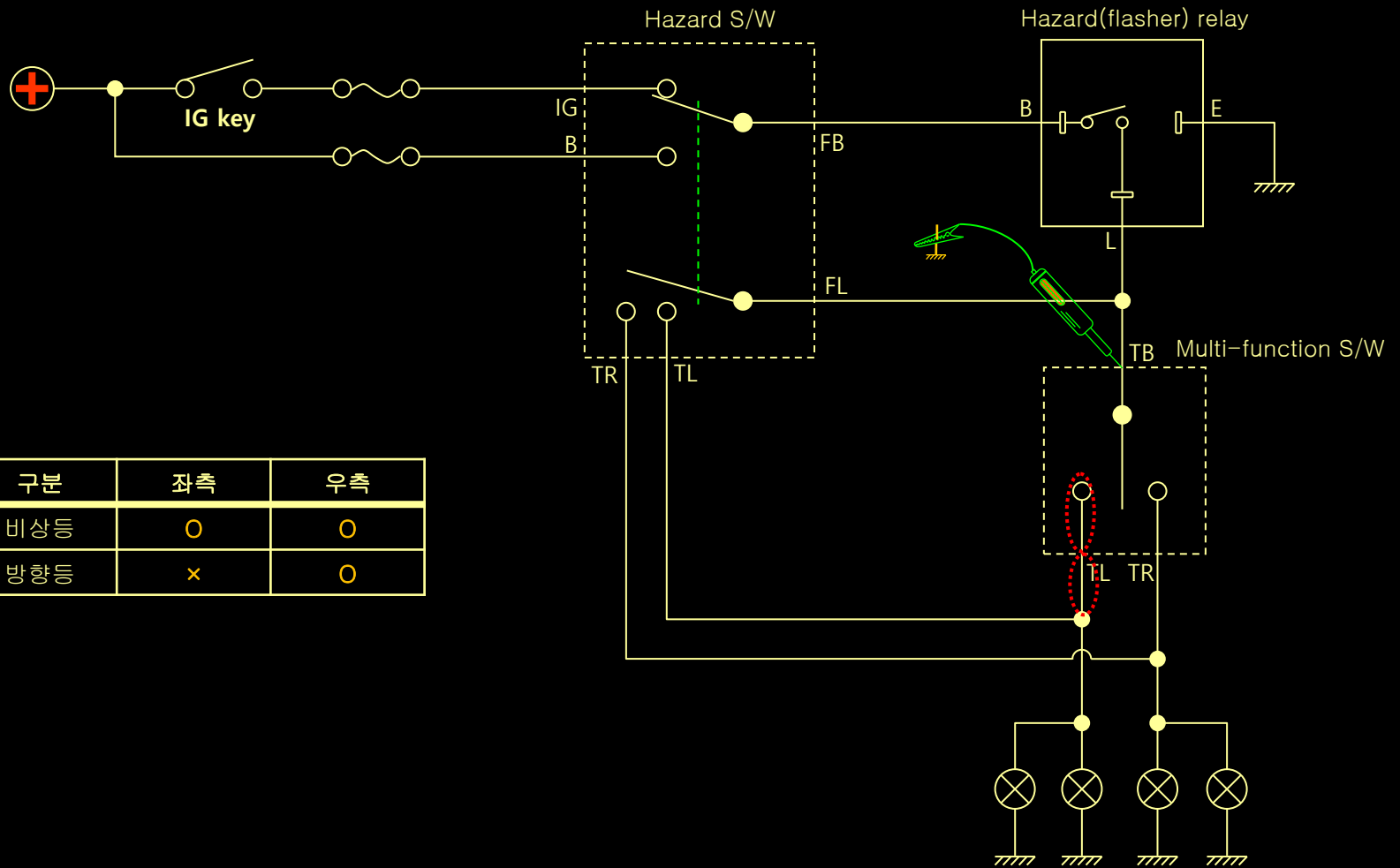
section	terminal	abbreviation	requirement	find
at flasher unit	B	Battery	key on	lighting
	L	Lamp	key on	hi-speed blink
	E	Earth	key on	off
at Hazard S/W	B	Battery	key off	lighting
	IG	Ignition switch	key on	lighting
	FB	Flasher unit Battery	key on	lighting
	FL	Flasher Lamp	key on	hi-speed blink
	TL	Turn Left	key on & Turn left operation	blink
	TR	Turn Right	key on & Turn right operation	blink
Multi-function S/W	TB	Turn Bulb	key on &	hi-speed blink
	TL	Turn Left	key on & Turn left operation	blink
	TR	Turn Right	key on & Turn right operation	blink



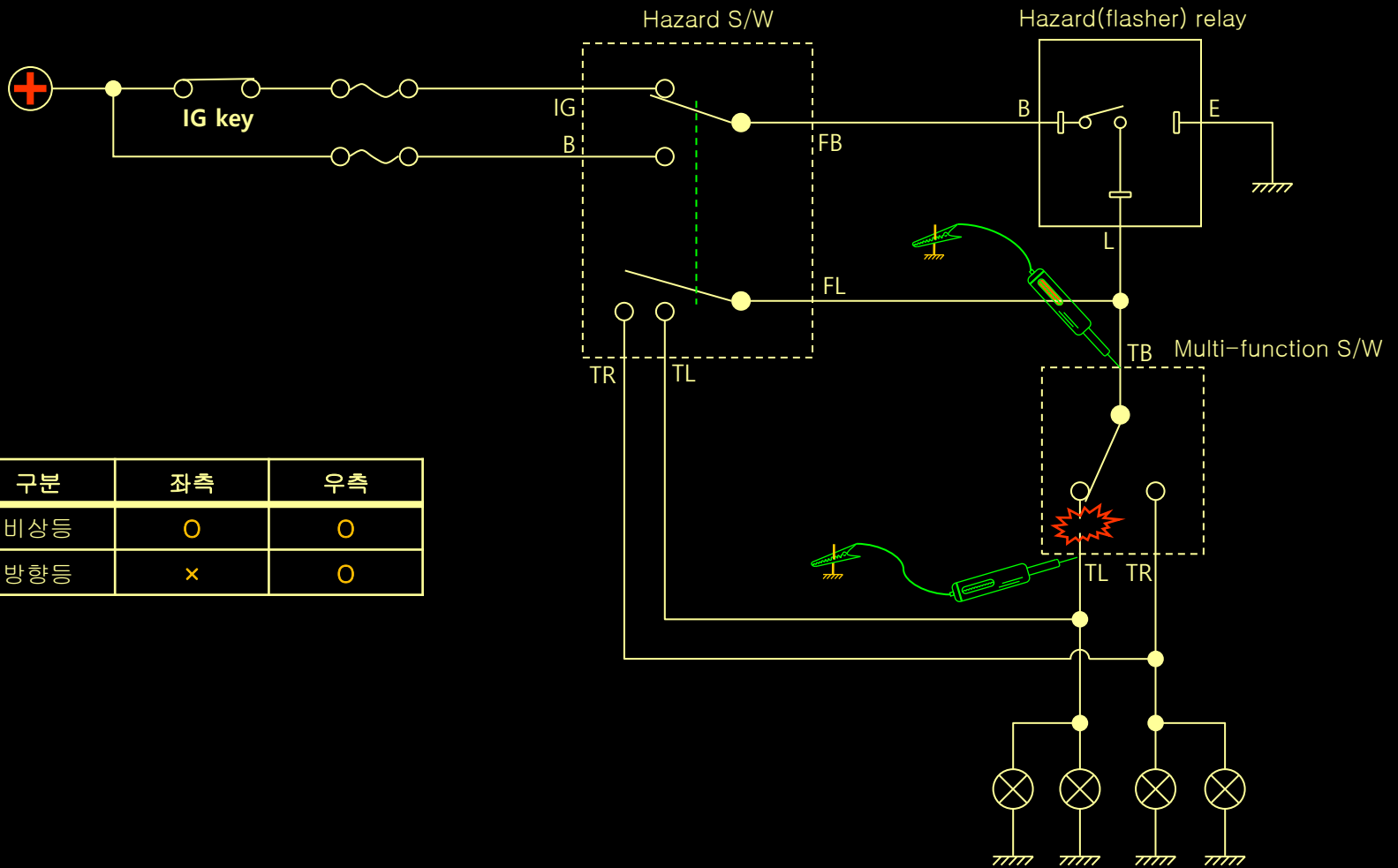
구분	좌측	우측
비상등	×	×
방향등	○	○



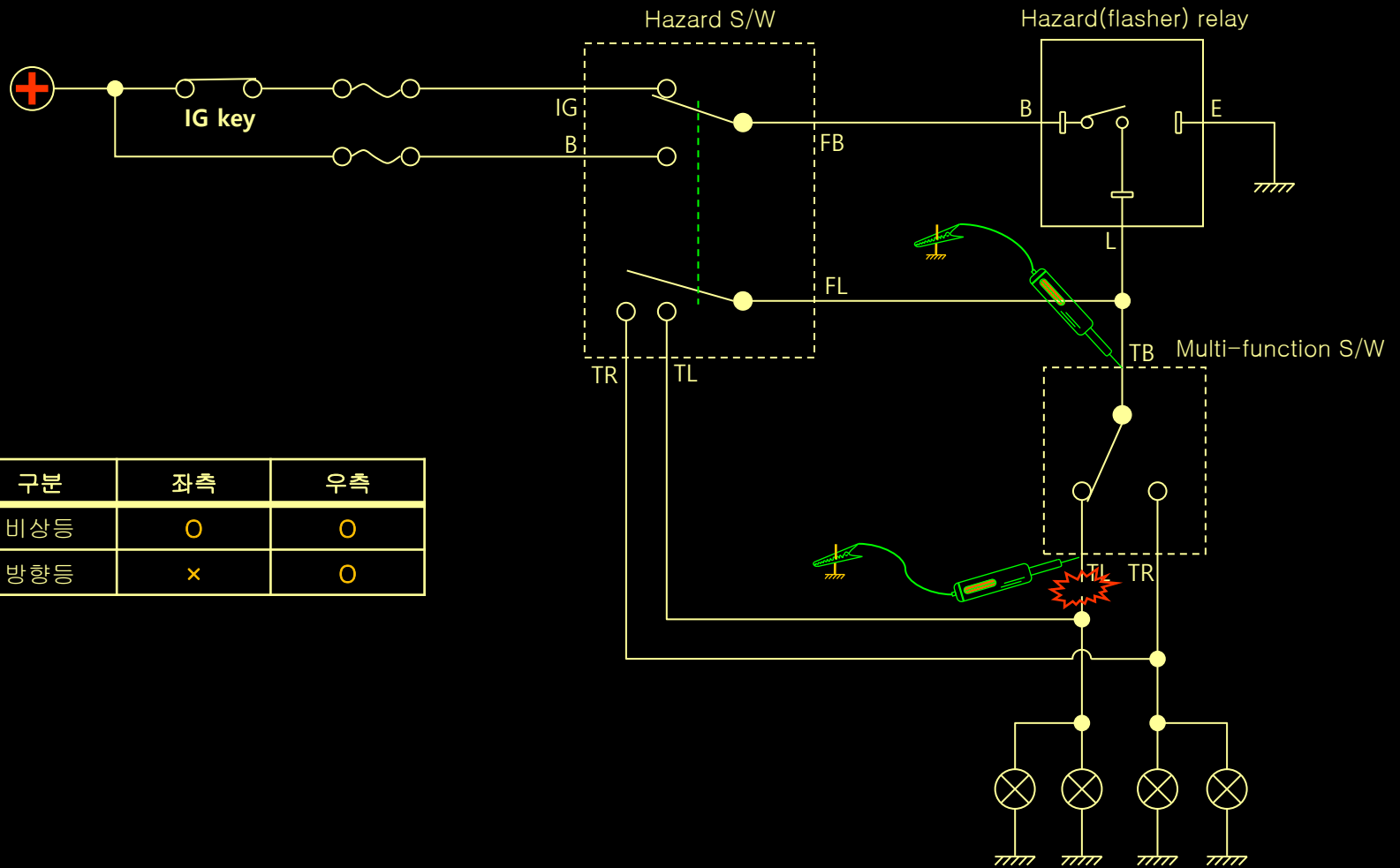
구분	좌측	우측
비상등	○	○
방향등	×	×



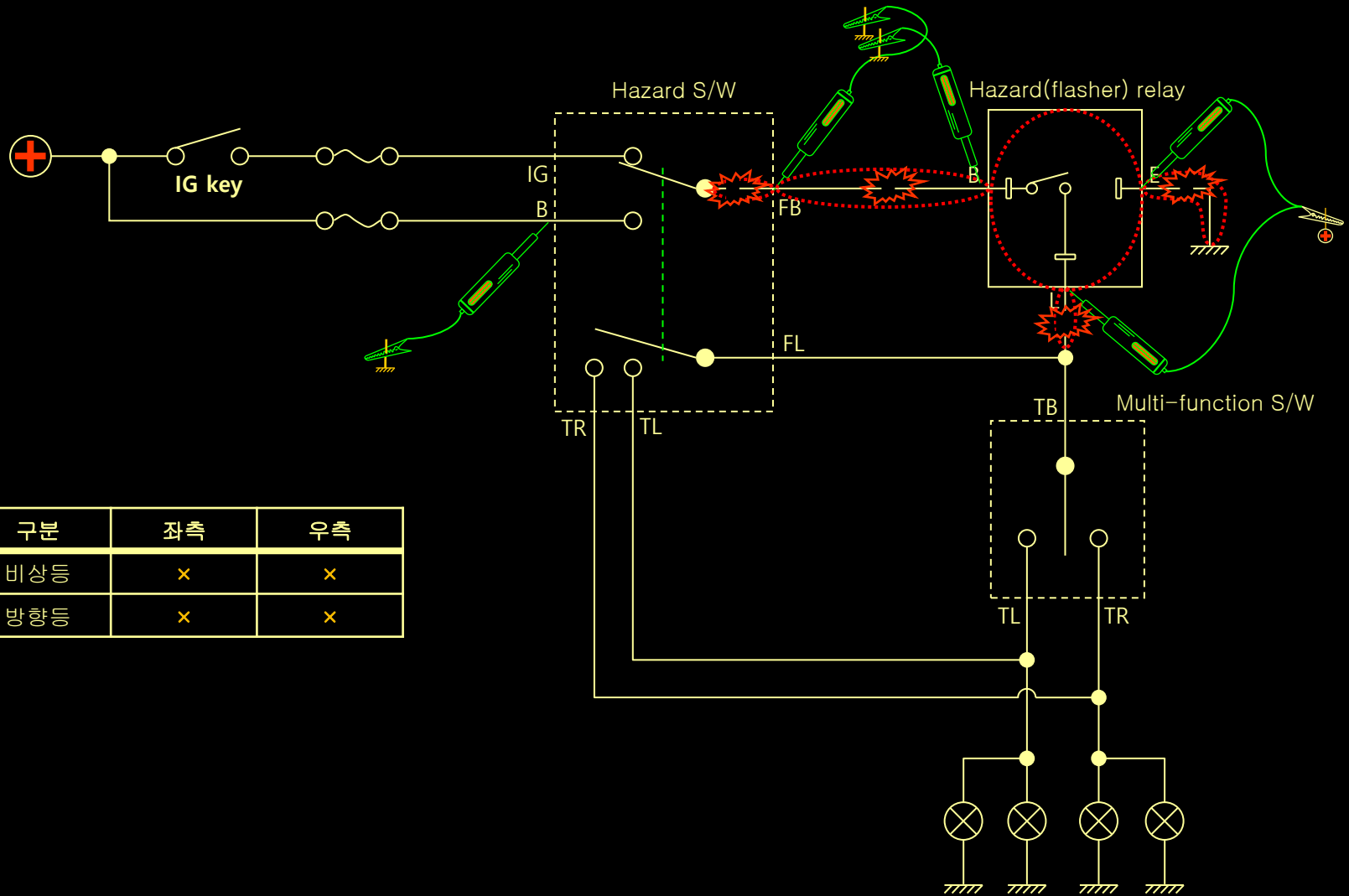
구분	좌측	우측
비상등	○	○
방향등	×	○



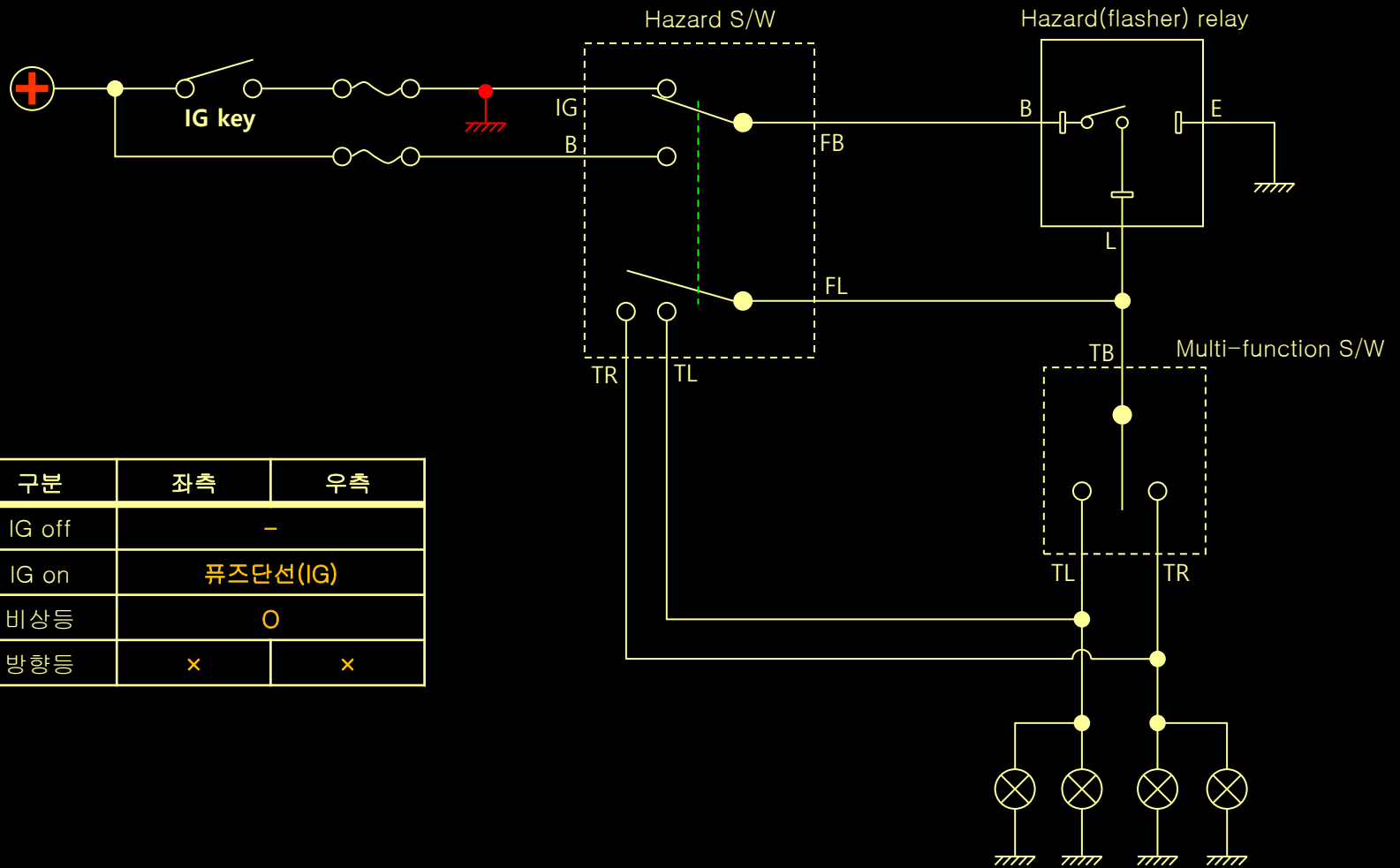
구분	좌측	우측
비상등	○	○
방향등	×	○



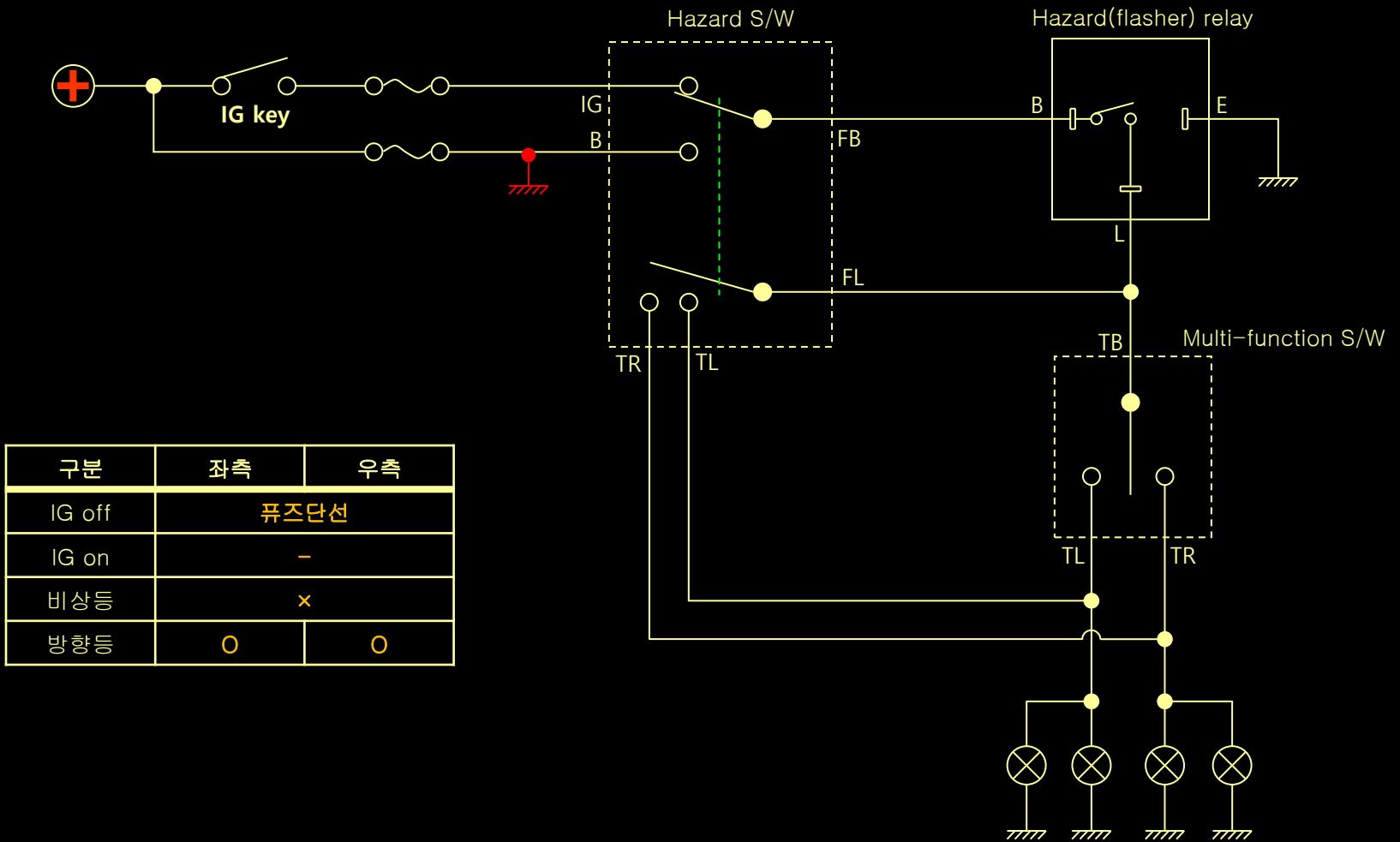
구분	좌측	우측
비상등	○	○
방향등	×	○



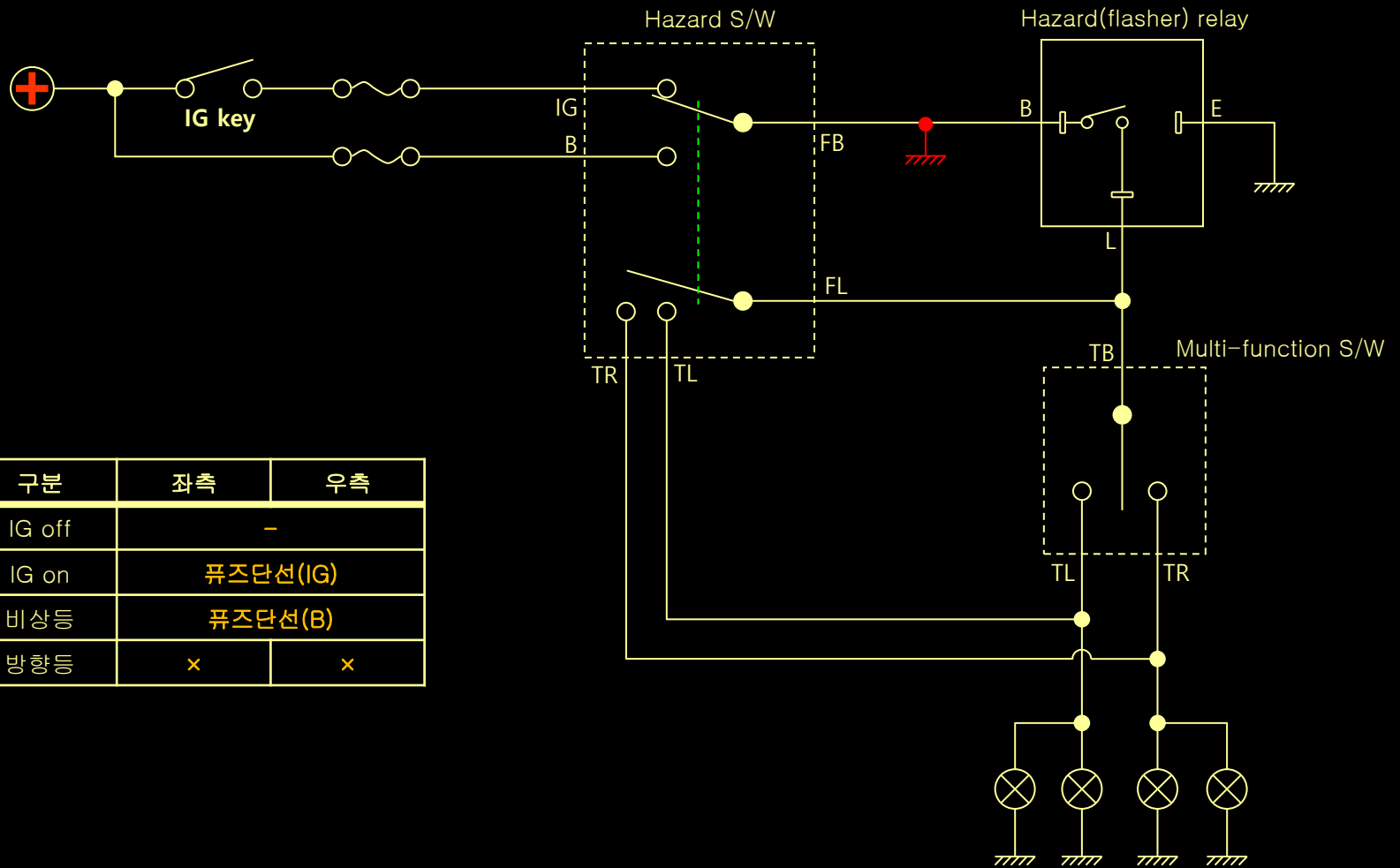
구분	좌측	우측
비상등	×	×
방향등	×	×



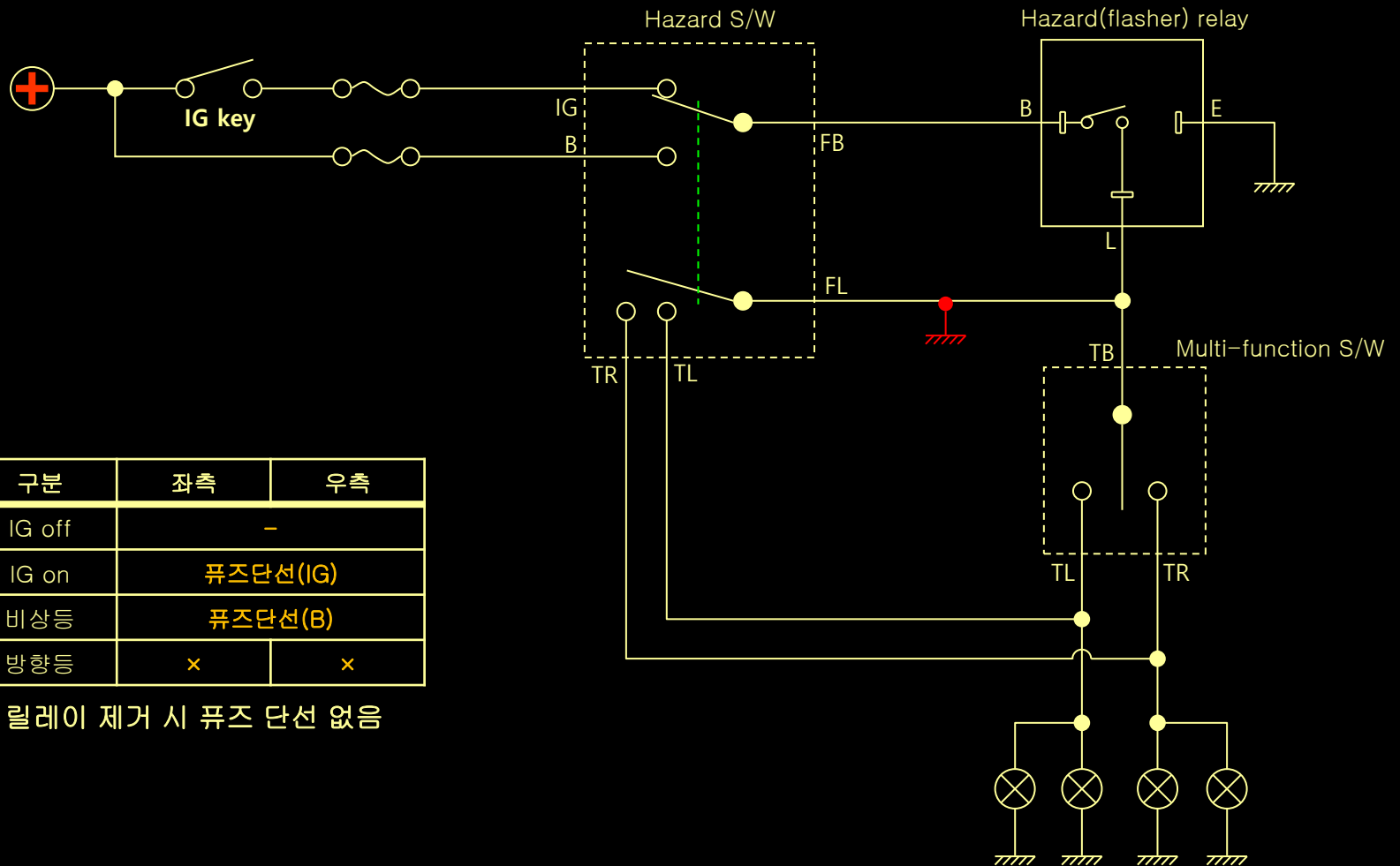
구분	좌측	우측
IG off	-	
IG on	퓨즈단선(IG)	
비상등	O	
방향등	x	x



구분	좌측	우측
IG off	퓨즈단선	
IG on	-	
비상등	x	
방향등	o	o

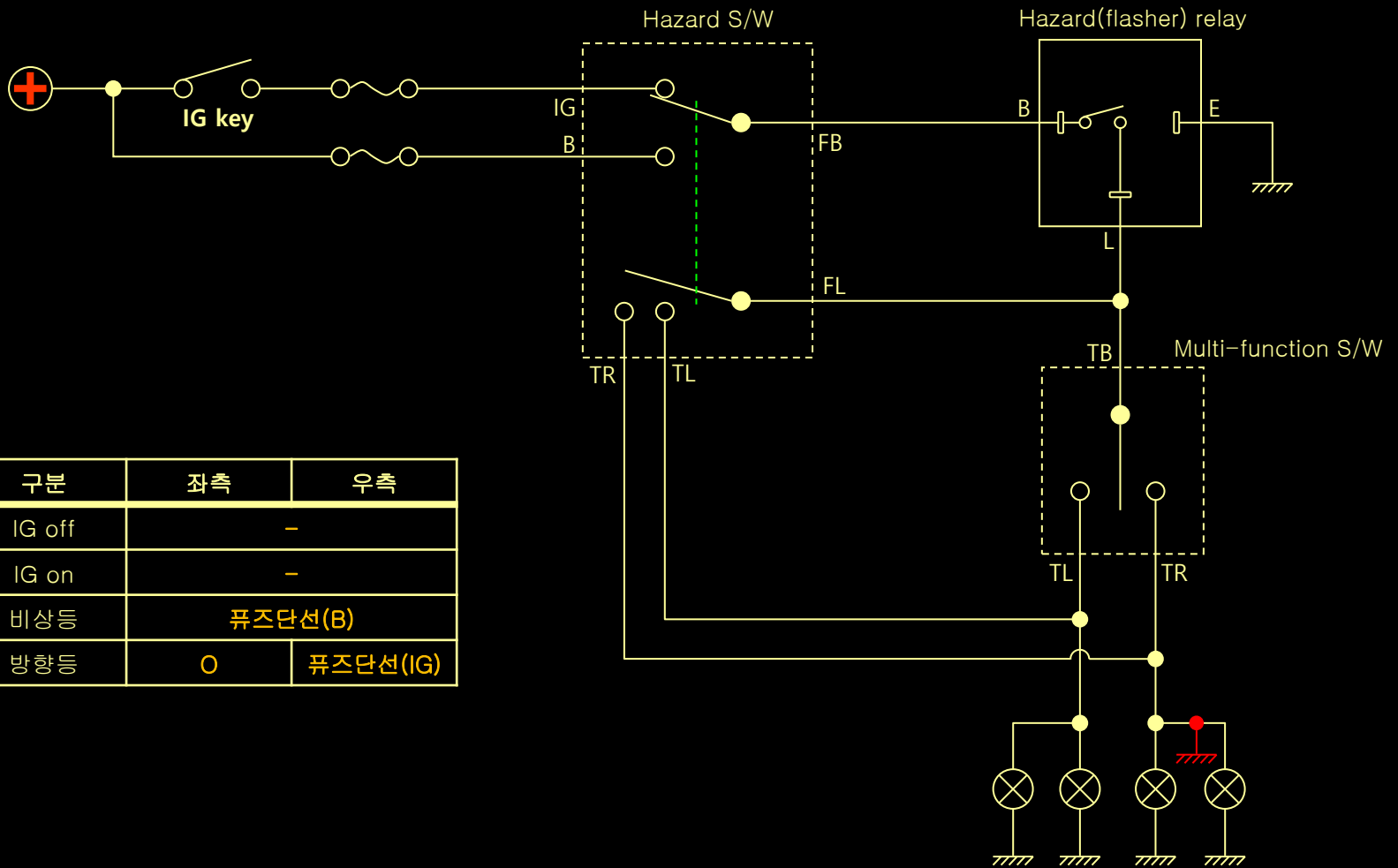


구분	좌측	우측
IG off	-	
IG on	퓨즈단선(IG)	
비상등	퓨즈단선(B)	
방향등	×	×



구분	좌측	우측
IG off	-	
IG on	퓨즈단선(IG)	
비상등	퓨즈단선(B)	
방향등	x	x

릴레이 제거 시 퓨즈 단선 없음



구분	좌측	우측
IG off	-	-
IG on	-	-
비상등	퓨즈단선(B)	
방향등	O	퓨즈단선(IG)