

자동차 종합정비

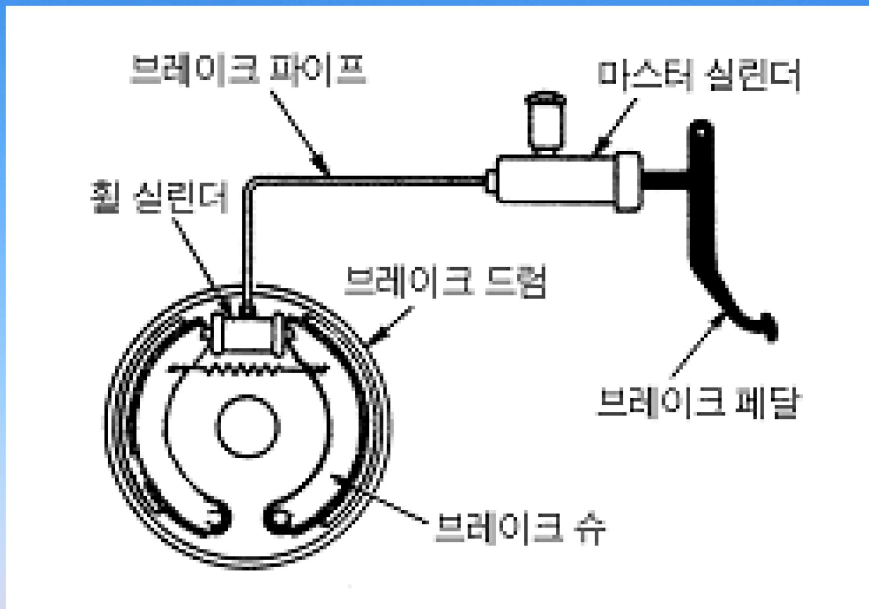
국제대학교 스마트자동차학과
한성철교수

브레이크

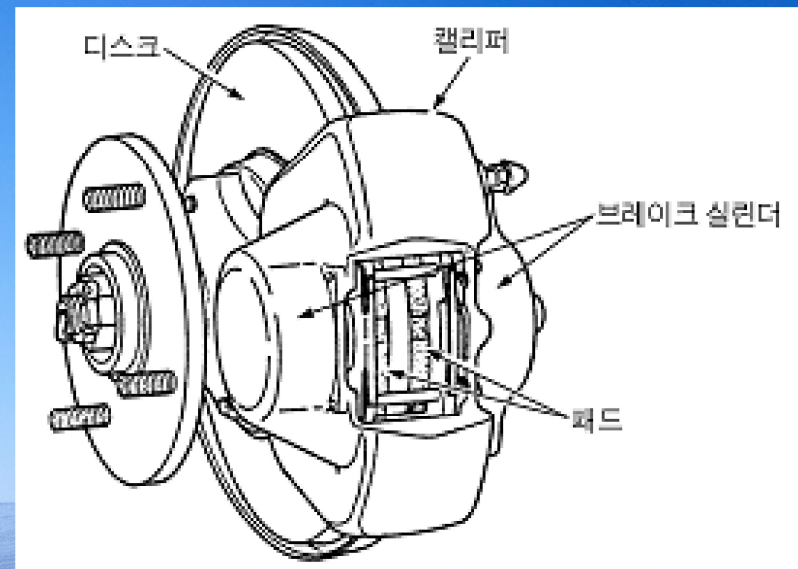
액 점검 및 교환



제동 장치



〈드럼방식 브레이크〉



〈디스크 방식 브레이크〉

브레이크 점검

- 브레이크액이 줄어드는 이유는 오일이 새지 않는 한 브레이크 패드의 마모로 발생된다.
- 만약 브레이크액이 줄어들었다면 누유여부를 반드시 확인한 후 이상이 없으면 패드의 상태를 확인하여 많이 마모되었으면 교환하여야 한다.
- 간혹 브레이크 제동시 뱅뱅 거리는 소리가 나는 경우가 있는데 크게 두 가지로 나눌 수 있다.
 - 브레이크 패드가 거의 다 마모되어 마모 인디케이터가 교환 주기를 알려 주는 소리이다. 이때는 브레이크액도 많이 줄어들어 쉽게 판단할 수가 있으며, 물론 즉시 패드를 교환하여야 한다.
 - 브레이크 패드와 디스크 플레이트 사이의 이음으로 발생하는 경우이다. 이 경우 제동 상에는 거의 문제가 없어 그냥 사용하여도 무난하다. 그러나 계속 이음이 신경을 거슬린다면 패드나 플레이트를 교환하여야 한다.

브레이크 정비

Q. 주행 중 주차 브레이크 경고 등이 들어오면 라이닝을 점검한다. (○)

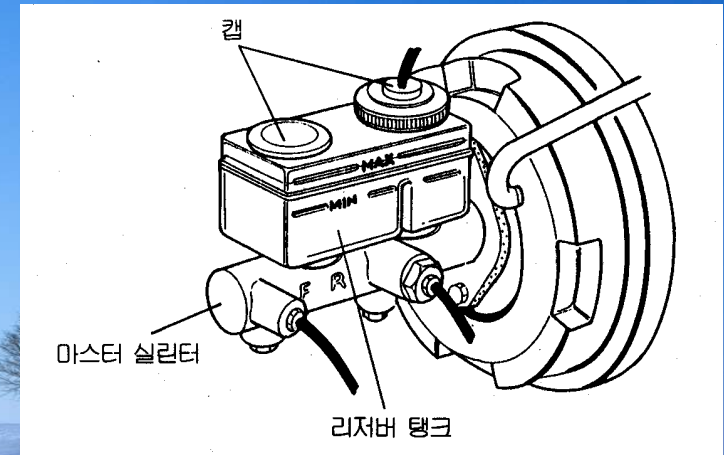
Tip. 브레이크 라이닝 관리 법

- 디스크 방식의 브레이크 라이닝(패드)은 끼-익 소리가 날 때 교체해도 된다.
- 브레이크 작동시 차체가 떨리면 연마작업을 한다.
- ABS장착 차는 빙판에서 제동거리가 길어진다.



브레이크 액 점검 및 보충

- 브레이크액 탱크에 표시된 **MAX와 MIN사이의 기준선** 사이에 브레이크 액이 있는가를 점검한다.
- 탱크 주위에 **누유된 흔적**이 없는가도 점검한다.
- 브레이크 액이 적을 경우 **MAX선까지 보충**한다.



브레이크 액 보충



브레이크 오일 점검



1. 보닛을 열고 브레이크 오일 탱크의 위치를 확인한다.
2. 브레이크 오일 탱크의 마개를 시계 방향으로 돌려서 연다.
3. 리저버 탱크 마개 **안쪽에 망에 이 물질이 끼어 있는지 확인한다.**
 - 점검 중 브레이크 오일이 눈에 들어가지 않도록 절대 주의해야 한다.
4. **오일의 양이 Max와 Min** 사이에 위치하고 있는지 확인한다.
 - 브레이크 오일은 **새지만 않으면** 소모되는 경우가 거의 없기 때문에 오일이 **Min 이하일 경우 브레이크 패드**를 점검한다.
 - 브레이크 패드를 점검했는데 아직 충분히 남아 있다면 오일이 새는 것을 의심한다.

브레이크오일 경고등과 교환주기

중점사항

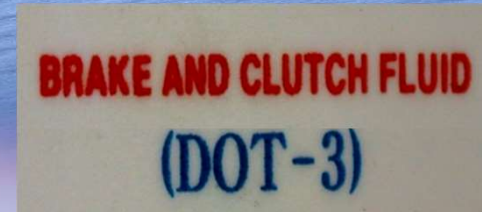
브레이크 액이 "MIN" 이하(주차브레이크 경고 등)로 내려가면 다음사항을 먼저 점검.

- ▶ 누유 유무: 누유 시 더 이상 주행 금지 [점검 및 정비]
 - ▶ 브레이크 패드의 마모 : 마모 시 브레이크 액 보충 하지 말고 점검 및 정비를 받음
- ※ "MIN" 이하로 내려가면 주차브레이크 경고 등 점등



교환주기

- 매 40,000 Km 주행 시
- 규정오일 : BRAKE FLUID
DOT3 (타 오일과 혼용 금지)



브레이크 액 교환

- 브레이크 작동시에는 고열이 발생한다.
- 차량의 운동 에너지가 제동시 마찰에 의한 열에너지로 변환되면서 고열이 발생되기 때문이다.
- 고열이 식으면서 열 교환에 의한 수분이 자연적으로 발생되어 브레이크액과 혼합하게 된다.
- 이땐 과도한 브레이크 사용시는 수분이 기포로 바뀌어 결국은 브레이크를 작동시킬 때 스펀지와 같은 페달감각을 가지는 「베이퍼록 현상」이 발생하는 것이다.
- 따라서 이러한 현상을 방지하기 위해서는 브레이크 액에 포함되어있는 수분의 함유량을 적게 하여야 하나 상기에서 언급한 바와 같이 고열시에 자연 발생하므로 정기적인 교환을 하여야 한다.
- 순정 부품일 경우 브레이크 오일의 수분 함유량은 0.0003%정도이나 사용 조건 즉 브레이크의 과도한 사용 온도, 습도 등에 따라 다르나 2년이 지나면 약 1.3%로 늘어난다고 한다.
- 1%의 수분의 함유에 따른 비점, 즉 끓는 온도가 50~100°C 까지 낮아지기 때문에 2~3년 사용한 브레이크 오일의 비점은 약 110°C~160°C로 낮아진다고 볼 수 있다. 순정 브레이크 오일의 비점은 약 210°C 이기 때문이다.
- 이상에서 보는 바와 같이 비점이 낮아져 있는 차량을 한계령과 같은 긴 내리막 길에서 브레이크만을 사용한다면 160°C이상에 도달하여 베이퍼록에 의한 사고를 일으키게 되는 것이다.
- 따라서 긴 언덕길에서 브레이크 작동시에는 차속에 따라 3-2-1단의 기어를 넣고 클러치를 밟지 않은 상태에서 주행하는 이른바 「엔진 브레이크」를 사용해야 하는 것이다.

파워스티어링 오일 점검 및 교환



ANKYLOSaurus

파워 스티어링 오일 점검

- 파워스티어링 **오일 케이스내의 눈금 사이**에 오일이 있는가를 점검한다.
- 10,000km마다 레벨 게이지로 점검한다.

